



# MaxVal

**DE**

**Bedienungsanleitung**

Seite 2

Großer Spindelkeil für die Holzernte

**EN**

**Operating manual**

Page 14

Large spindle wedge for timber harvesting

**FR**

**Notice d'utilisation**

Page 26

Grand coin de broche pour l'abattage du bois

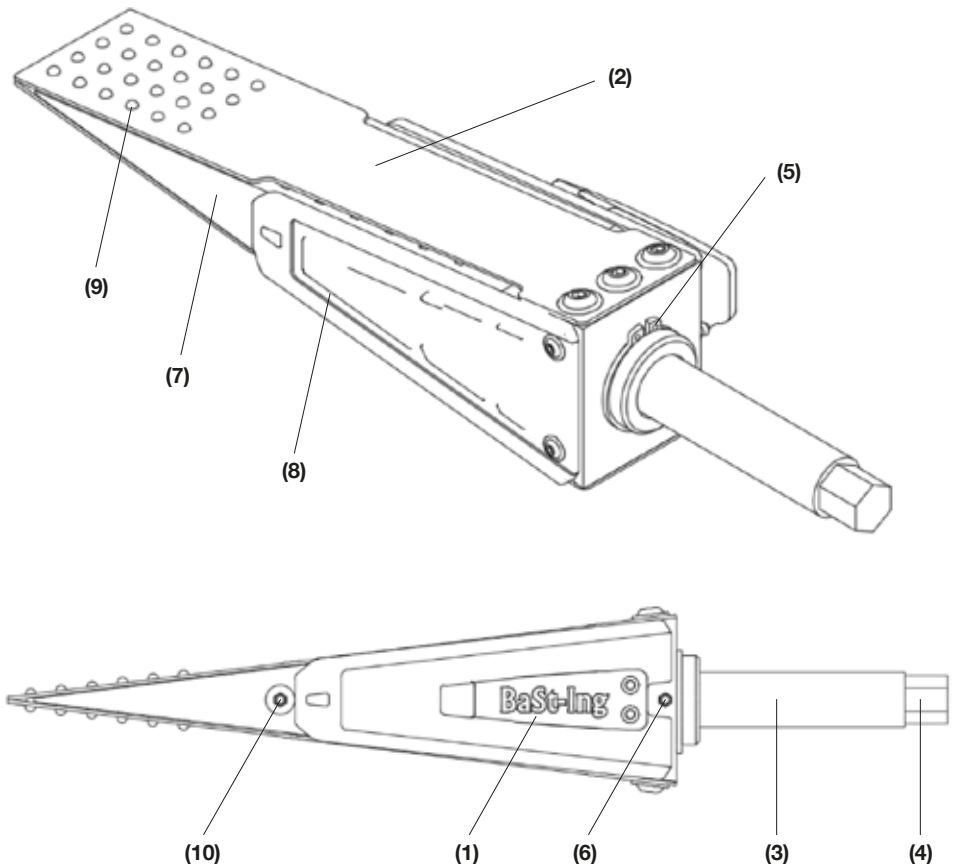
## Inhalt

	Seite
1. Technische Daten	2
2. Produktbeschreibung	3
3. Bestimmungsgemäße Verwendung	4
4. Sicherheitshinweise	4
5. Gewährleistung	6
6. Bedienung	6
7. Wartung/Prüfung	10
8. Störung und Reparatur	11
9. Entsorgung	12
10. Kundendienst und Anwendungsberatung	12
11. EG-Konformitätserklärung	12

## 1. Technische Daten

Bezeichnung	MaxVal
Max. Druckkraft (to)	30
Masse solo, ohne Antriebsgerät (kg)	6,2
Länge (mm)	330
Breite (mm)	135
Höhe (mm)	50
Hub/Umdrehung (mm)	6
Max. Drehmoment Schlagschrauber (Nm)	2000
Max. Drehmoment statisch (Nm)	100

## 2. Produktbeschreibung



(1)	Tragegriff	(6)	Schmiernippel – freiliegende Spindel
(2)	Federstahlblech	(7)	Kunststoffkeilspitze mit Fettaustrittsöffnung an der Keilgleitfläche
(3)	Freiliegende Spindel	(8)	Seitenabdeckung
(4)	Antriebssechskant SW 24 mm	(9)	Noppen
(5)	Sicherungsring – Spindelmutter	(10)	Schmiernippel – innenliegende Spindel

## 3. Bestimmungsmäßige Verwendung

Der bestimmungsgemäße Anwendungsbereich des „MaxVal“ ist die Holzernte. Hier wird er eingesetzt, um Bäume auf der vom Fallkerb abgewandten Seite anzuheben und damit den Baum in die gewünschte Richtung zu fällen. Des Weiteren kann er eingesetzt werden um Kettensägen zu lösen, welche sich in einem liegenden Baumstamm verklemmt haben.

Der MaxVal ersetzt weder Seilwinde noch Seilzug. Setzen Sie ihn nur ein, wenn Sie der Meinung sind, dass Sie diesen Baum auch mit klassischem Keilen zu Fall bringen würden. Ausgeprägte Rück- oder Seithänger dürfen nicht mit dem mechanischen Fällkeil gefällt werden, da dieser überlastet werden kann oder die Bruchleiste abreißen könnte. Durch Pilzbefall und Fäule geschwächtes Holz darf nicht mit dem MaxVal zu Fall gebracht werden. Die Bruchleiste kann vorzeitig abbrechen oder der MaxVal kann nicht wie gewohnt in das Holz drücken, da das Holz nicht die notwendige Stabilität mit sich bringt. Setzen Sie dieses Gerät nur ein, wenn Sie mit diesem vertraut sind.

Als Antrieb für den MaxVal kann eine Knarre oder ein akkubetriebener Schlagschrauber verwendet werden. Das maximal aufgebrachte Drehmoment mit der Knarre beträgt 100Nm. Schlagschrauber dürfen bis zu einem harten Drehmomentwert von 2000Nm eingesetzt werden.

Falls der MaxVal

- nicht bestimmungsgemäß verwendet
- überlastet
- falsch oder nicht gewartet

wird, übernimmt der Hersteller keine Haftung für jegliche entstehende Schäden!

## 4. Sicherheitshinweise

**Bei Missachtung der Sicherheitshinweise, können schwere Verletzungen bis hin zum Tod die Folge sein!**



Tragen Sie bei der Arbeit Kopfschutzkombination, Gesichtsschutz, Handschuhe, Schnittschutzkleidung sowie alle weiteren für die Motorsägearbeiten vorgeschriebene Schutzkleidung.



Beachten Sie bei der Arbeit mit dem MaxVal immer die aktuell gültigen UVV-Richtlinien für Motorsägen und Forstarbeit!



Verwenden Sie bei Arbeit mit dem MaxVal **grundsätzlich** Kunststoff- oder Alukeile als Sicherungskeile. Schieben Sie beim Bedienen des MaxVal die Keile zur Sicherheit immer in die Sägefuge nach.



Sollten Beschädigungen am MaxVal vorhanden sein, darf der MaxVal nicht weiter verwendet werden.



Sollte die Hubkraft nicht ausreichen um den Baum zu Fall zu bringen, verwenden Sie weitere Keile, Stempelheber oder eine Seilwinde.



Die maximale Hubleistung des MaxVal beträgt 30 t.



Der MaxVal ersetzt weder Seilwinde noch Seilzug. Setzen Sie dieses Gerät nur ein, wenn dieser Baum auch umzuheilen wäre. Ausgeprägte Rück- oder Seithänger dürfen nicht mit dem MaxVal gefällt werden, da dieser überlastet werden kann. Setzen Sie dieses Gerät nur ein, wenn Sie sich mit diesem vertraut gemacht haben.



Eine Fehlbedienung kann schwere gesundheitliche Schäden bis zum Tod verursachen. Der MaxVal darf nur von befähigten Personen mit entsprechender Ausbildung eingesetzt werden. Wir empfehlen grundsätzlich: Besuchen Sie einen Lehrgang zum Einsatz von Fällhilfen.



Vor der Inbetriebnahme ist der MaxVal auf mögliche Schäden zu überprüfen und die Einsatztauglichkeit sicherzustellen.



Nutzen Sie das System nicht, wenn Sie nicht mit diesem vertraut sind.



Nutzen Sie das System nur, wenn Sie über die körperlichen und geistigen Eignungen verfügen.



Bitte beachten Sie, dass es durch schnelles Aus- und Einfahren des Keils zu Klemmgefahr kommen kann. Der MaxVal darf nur mit intakter Sicherheitseinrichtung verwendet werden!



Bei der Verwendung des MaxVal in Kombination mit einem Akku-Schlagschrauber sind zusätzlich die Sicherheitshinweise und die Betriebsanleitung des Schlagschrauberherstellers zu beachten.

## 5. Gewährleistung

Für den MaxVal übernehmen wir eine Gewährleistung auf Funktion und Fehlerfreiheit des Materials von 12 Monaten ab Lieferdatum. Diese erstreckt sich nicht auf Folgen üblicher Abnutzung, von Überlastung, unsachgemäßer Behandlung oder des Einbaus fremder Ersatzteile.

Eine Gewährleistung kann nur dann übernommen werden, wenn uns das Gerät unzerlegt zur Prüfung vorgelegen wird. Schäden, die durch Material- oder Herstellerfehler entstanden sind, werden unentgeltlich durch Ersatzlieferung oder Reparatur beseitigt.

## 6. Bedienung



**Tip:** Lesen Sie erst die Bedienungsanleitung, bevor Sie das System nutzen!

**Vor Beginn der Fällung sind folgende Arbeiten auszuführen:**

- Der MaxVal ist an den beiden Schmiernippeln (6) & (10) zu schmieren. In den Schmiernippel für die innenliegende Spindel ist so lange Fett zu pumpen, bis an der Fettaustrittsöffnung das Schmierfett austritt.
- Die Gleitfläche bei der Fettaustrittsöffnung ist komplett mit Fett zu benetzen.
- Der Antrieb des MaxVal erfolgt mittels einer schlagschrauberfesten Sechskantstecknuss auf dem Antriebssechskant (4) mit einer 24mm Schlüsselweite. Diese Sechskantstecknuss ist verliersicher am Schlagschrauber zu fixieren.
- Bei Verwendung eines Akku-Schlagschrauber ist zu prüfen, ob ausreichend Akkukapazität für die Fällung des Baumes vorhanden ist bzw. ob im Falle eines leeren Akkus alternative Antriebsmöglichkeiten (Knarre) oder Fällwerkzeug (Hammer und Kunststoffkeil) vorhanden sind.
- Die Sechskantnuss ist im Stillstand auf den Antriebssechskant (4) mit 24mm Schlüsselweite des MaxVal zu stecken.
- Der maximale Ausfahrweg des MaxVal ist, dass ein Gewindegang der freiliegenden Gewindespindel (3) nicht in die Spindelmutter des Lagerbock eingedreht ist. Sollte die Spindel unbeabsichtigt zu weit gedreht worden sein, kann die Spindel zurückgedreht werden. Die Spindel ist nur von Hand oder mit einem Akku-Schlagschrauber zurückzudrehen. Die Verwendung eines Akkuschraubers (ohne Schlagwerk) ist aufgrund erhöhter Verletzungsgefahr untersagt.

Die Hinweise gelten für das Fällen von regulär ausgeformten Bäumen. Inhalt dieses Kapitels ist es nicht, verschiedene Fälltechniken aufzuzeigen und zu erläutern (Vorhänger, Rückhänger... ) etc.

Inhalt dieser Anleitung ist, wie der MaxVal bei einem höhenversetzten Stützbandfällschnitt angewendet werden kann.

Grundsätzlich sollte eine dem Baum entsprechende, fachgerechte Fälltechnik angewendet werden.

## **Fällschnitttechnik: Höhenversetzter Stützbandfällschnitt**

### **1. Vorbereitung des Baums**

Bevor mit der Sägearbeit am Baum begonnen werden kann, ist die übliche Kontrolle des Baums durchzuführen.

- Wie stark hängt der Baum in eine bestimmte Richtung?
- Sind ausgeprägte Faulstellen vorhanden?
- Hängen Totäste in der Baumkrone?
- Ist der Baum mittels der Äste in anderen Bäumen verhakt?
- ...

Im Anschluss werden Moos, starke Wurzelanläufe und dicke Rindenschichten im Bereich des Fällschnitts entfernt.

---

### **2. Anlegen des Fallkerbs**

In den Baum wird ein fachgerechter Fallkerb geschnitten, wie er auch bei regulären Fällarbeiten notwendig ist.

---

### **3. 60 % Fällschnitt des Baums**

Nach dem Anlegen des Fallkerbs wird der Fällschnitt ausgeführt, wobei dieser quer zur Fällrichtung nur zu 60 % vollendet wird. Die Bruchleiste muss in diesen 60 % schon fertig geschnitten sein. Starke Wurzelanläufe oder dicke Rinde müssen vorher abgeschnitten werden, da diese leicht mit dem MaxVal abgedrückt werden können.

Im folgenden Bild ist der 60 % fertig geschnittene Fällschnitt zu erkennen.



Dieser Fällschnitt wird im Anschluss einige Millimeter, gleichmäßig nach oben und unten aufgeweitet. Das folgende Bild zeigt beispielhaft diese Aufweitung. Diese Erweiterung ist am einfachsten durchzuführen, wenn die Motorsäge im Fällschnitt etwas herausgezogen und anschließend leicht nach vorne gekippt wird. In diesem Winkel die Motorsäge wieder in den Baum schieben und den Fällschnitt aus der Baummitte heraus erweitern.

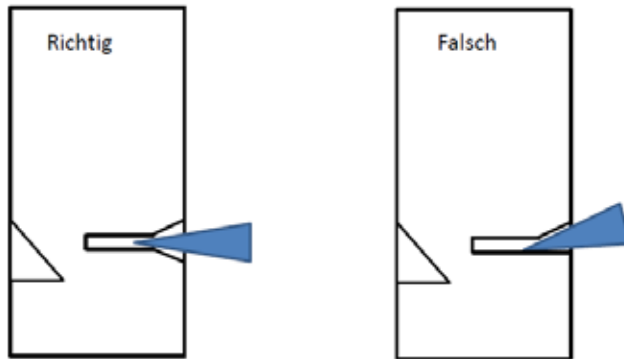


Es ist grundsätzlich zu vermeiden, den Fällschnitt von „Außen“ zu erweitern:



**Achtung:** Wird der Schnitt nicht gleichmäßig nach oben und unten erweitert, sondern nur einseitig, kann es vorkommen, dass sich die Spindel des MaxVal verbiegt.





Darüber hinaus ist Sorge zu tragen, dass das obere und untere Noppenblech (9) gleichermaßen im Eingriff ist, andernfalls kann es auch zu einem Verbiegen der Welle kommen.

---

#### **4. Ansetzen des MaxVal**

Der komplett eingefahrene Keil wird nun per Hand in den Fällschnitt eingesetzt. Wichtig ist, dass sich von Beginn an ausreichend viele Noppen (9) im Holz verkrallen. Diese verhindern, dass sich der Keil während des Drehens der Spindel aus dem Holz schiebt. Dazu müssen, entsprechend der notwendigen Hubkraft, ausreichend Noppen (9) im Holz sein, mindestens jedoch die ersten drei Reihen.

Nun wird der Keil auseinandergefahren bis der MaxVal fest sitzt. Das Vorspannen des Keils verhindert zum einen ein Einklemmen der Säge beim Durchtrennen des Stützbandes. Zum anderen stellt es sicher, dass der MaxVal richtig angesetzt ist und sich nicht leicht aus dem Holz schiebt.

Zur Sicherung wird ein Aluminium- oder Kunststoffkeil eingesetzt.

---

#### **5. Durchtrennen des Stützbandes**

Im Anschluss wird der Fällschnitt, in der Höhe versetzt zu dem ersten Fällschnitt, vollendet. Durch den Höhenversatz ist ausgeschlossen, dass die Kettensäge mit den Stahlteilen des MaxVal kontaktiert. Dabei ist darauf zu achten, dass nicht oberhalb des MaxVal geschnitten wird!

---

#### **6. Anheben des Baums mittels MaxVal**

Durch weiteres Auseinanderdrehen des MaxVal wird der Baum angehoben, bis er schließlich fällt. Dabei ist der Sicherungskeil ständig nachzuführen.

Der Keil darf nur bis zum Erreichen der maximalen Ausschublänge auseinander gedreht werden. Sollte die Ausschublänge erreicht sein, der Baum jedoch noch nicht umgefallen, darf am MaxVal nicht weitergedreht werden. Der Baum muss durch zusätzliche Keile zu Fall gebracht werden.

Alternativ kann der Baum durch Aluminium- oder Kunststoffkeile gesichert werden. Im Anschluss wird der MaxVal durch Zusammendrehen gelöst. Er kann nun weiter eingeschoben werden um eine größere Hubhöhe zu erreichen. Dabei ist darauf zu achten, dass der Kunststoffkeil nicht an der Bruchleiste ansteht!

Ein Unterbauen des MaxVal in der Bruchleiste ist nur zulässig, wenn der Baum nicht mehr in die entgegengesetzte Richtung zum Fällkerb fallen kann. Dies ist z.B. der Fall, wenn er sich in starker Schräglage zur Fällrichtung in Nachbarbäumen verhakt hat.

Sobald der Baum selbstständig zu fallen beginnt ist ein sicherer Rückzugsort einzunehmen! Achten Sie beim Zurückdrehen des Keils darauf, dass Quetschungen oder ein Einklemmen an den zusammenfahrenden Teilen vermieden werden.

## 7. **Wartung/Prüfung**

**Bitte beachten Sie die Wartungshinweise:**



Der MaxVal ist vor jedem Einsatz einer Sichtprüfung auf Beschädigungen zu unterziehen.

### **Vor der Inbetriebnahme und nach jedem Arbeitstag:**

- **Schmierung der Gewindespindel:**  
Der MaxVal ist an den beiden Schmiernippeln (6) & (10) zu schmieren. In den Schmiernippel für die innenliegende Spindel ist so lange Fett zu pumpen, bis an der Fettautrittsöffnung das Schmierfett austritt. Die Gleitfläche bei der Fettautrittsöffnung ist komplett mit Fett zu benetzen.
- **Schmierung der Kunststoff-Keilfläche:**  
Den MaxVal komplett ausfahren und von Hand die Kunststoffkeilfläche oben und unten vollständig mit Fett benetzen.
- **Sichtkontrolle auf äußere Beschädigungen.**
- **Kontrolle der Spindel auf Freigängigkeit.**
- **Kontrolle der Noppenbleche (9) auf Beschädigungen/Risse.**

Zugelassene Fette sind gängige Mehrzweckfette (kein Haftfett), unter anderem LIQUI MOLY 3552 Mehrzweckfett.

- **Reinigen der Spindel mit einem Bremsen- und Teilereiniger** (z.B. LIQUI MOLY AIII 3389).
- **Prüfen der Spindel auf Risse oder Spindelspiel.**
- **Entfernen Sie regelmäßig den Schmutz am MaxVal.**

## 8. Störung und Reparatur

Beim Austausch von Bauteilen dürfen nur Original-Ersatzteile verwendet werden. Ein Austausch von Ersatzteilen ist nur durch geschultes Personal zulässig. Schulungsunterlagen sowie Informationen zum richtigen Austausch von Ersatzteilen sind beim Hersteller zu bekommen.

### Keilspitze beschädigt

Beim Austausch der Kunststoffkeilspitze (7) ist wie folgt vorzugehen:

- Reinigen des Fällkeils.
- Mithilfe einer Außensicherungsring-Zange den Sicherungsring (5) öffnen und die Spindeleinheit aus dem Gehäuse ziehen.
- Die Halteschrauben der Keilspitze (7) lösen und die Gewindemutter aus der Keilspitze entnehmen
- Gewindemutter in die neue Keilspitze einsetzen.
- Halteschrauben der Keilspitze eindrehen.
- Keilspitze in umgekehrter Reihenfolge zur Demontage montieren, dabei ist auf die korrekte Position des Schmiernippels (10) zu achten.
- Es ist darauf zu achten, dass die Keilspitze als auch das MaxVal-Gehäuse gleichermaßen eingedreht werden, andernfalls kann das Gewinde beschädigt werden.

### Keilspitze bewegt sich links/rechts

- Die Gewindespindel wurde im Betrieb verbogen. Der Austausch der Gewindespindel erfolgt, indem der Sicherungsring (5) geöffnet wird und die Spindeleinheit aus dem Gehäuse gezogen wird.
- Die Montage erfolgt in umgekehrter Vorgehensweise. Es ist darauf zu achten, dass die Keilspitze als auch das MaxVal-Gehäuse gleichermaßen eingedreht werden.

## 9. Entsorgung

Entsorgen Sie den MaxVal fachgerecht, z.B. Wertstoffhof. Demontieren Sie die Seitenabdeckungen (8) sowie der Keilspitze (12). Die Kunststoffteile (Polyethylen) sowie die Metallteile können nun material-spezifisch recycelt werden.

Es sind keine bedenklichen Gefahrstoffe verbaut.

## 10. Kundendienst und Anwendungsberatung

Der Kundendienst beantwortet Ihre Fragen zu Betrieb, Wartung, Reparatur und Entsorgung des Produktes.

Email: info@bast-ing.de

Tel.: +49 (0)8042 50631-0

## 11. EG-Konformitätserklärung

Der Hersteller: **BaSt-Ing GmbH**  
Fleck 34  
83661 Lenggries  
Tel.: +49 (0)8042 50631-0

erklärt hiermit, dass folgendes Produkt:

Produktbezeichnung: **MaxVal**

Baujahr: **ab 06/2022**

allen einschlägigen Bestimmungen der Richtlinie **Maschinen (2006/42/EG)** entspricht.

Folgende harmonisierte Normen wurden angewandt:

**EN ISO 12100** Sicherheit von Maschinen – Allgemeine Gestaltungsleitsätze  
Risikobeurteilung und Risikominderung



Weipertshausen, 01.06.2022



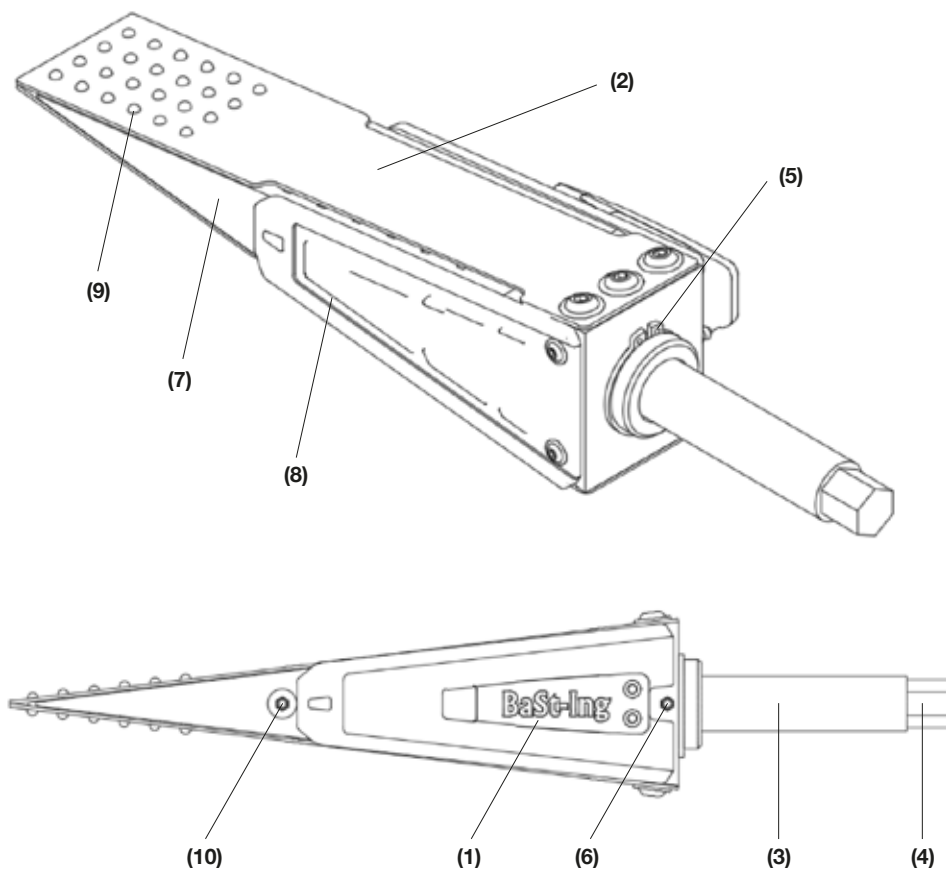
## Content

	Page
1. Technical data	14
2. Product description	15
3. Intended use	16
4. Safety advice	16
5. Guarantee	18
6. Operation	18
7. Maintenance/Examination	22
8. Malfunction and repair	23
9. Proper disposal	24
10. Customer service and application advice	24
11. EC Statement of Conformity	24

## 1. Technical data

Term	MaxVal
<b>Max. lifting capacity (to)</b>	<b>30</b>
<b>Mass (kg)</b>	<b>6.2</b>
<b>Length (mm)</b>	<b>330</b>
<b>Width (mm)</b>	<b>135</b>
<b>Height (mm)</b>	<b>50</b>
<b>Lift/Turn (mm)</b>	<b>6</b>
<b>Max torque impact drive (Nm)</b>	<b>2000</b>
<b>Max torque static (Nm)</b>	<b>100</b>

## 2. Product description



(1)	Handle	(7)	Knurled screw
(2)	Impact wrench holder	(8)	Side cover
(3)	Exposed spindle	(9)	Knobs
(4)	Drive hexagon 10mm	(10)	Grease nipple – internal spindle
(5)	Auxiliary drive	(11)	Retaining screws – wedge tip
(6)	Grease fitting – exposed spindle	(12)	Plastic wedge tip with grease outlet opening on the wedge sliding surface

## 3. Intended use

The intended use of the MaxVal is the harvesting of timbers. Here it is used to lift trees on the side turned away from the fall candle and thus cut the tree in the desired direction. It can also be used to loosen chainsaws.

The MaxVal does not replace a winch or rope train. Use it only if you think you would bring the tree down with classic wedges. Strong rear or side catchers cannot be felled with the mechanical spindle wedge, i.e. it can be overloaded or could tear down the fracture bar. Wood weakened by fungal infestation and rot must not be brought down with the MaxVal. The fracture bar can break off prematurely or the MaxVal cannot press into the wood as usual, as the wood does not bring with it the necessary stability. Use this device only if you are familiar with it.

A crank or battery-powered impact screwdriver can be used as a drive for the MaxVal. The maximum torque applied with the ratchet is 100 Nm. Impact wrenches can be used up to a hard torque value of 2000 Nm.

If the MaxVal

- not used as intended
- overloaded
- wrong or not serviced

the manufacturer assumes no liability for any damage caused!

## 4. Safety advice

**In the event of disregard for safety warnings, serious injuries can result in death!**



Wear a head protection combination, face protection, gloves, cut protection clothing and all other protective clothing prescribed for chainsaw work.



When working with the MaxVal, always observe the current UVV guidelines for chainsaws and forestry work!





Always use plastic or aluminum wedges as safety wedges when working with the MaxVal. When operating the MaxVal, always push the wedges into the saw joint to be on the safe side.



If the MaxVal is damaged, the MaxVal must no longer be used.



If the lifting force is not sufficient to bring the tree down, use additional wedges, ram jacks or a cable winch.



The maximum lifting capacity of the MaxVal is 30 t.



The MaxVal does not replace a winch or cable. Only use this device if this tree could also be wedged over. Pronounced back or side hangers must not be felled with the MaxVal, as this can be overloaded. Do not use this device unless you are familiar with it.



Incorrect operation can cause serious damage to health and even death. The MaxVal may only be used by qualified persons with appropriate training. We generally recommend: Attend a course on the use of felling aids.



Before commissioning, the MaxVal must be checked for possible damage and suitability for use ensured.



Do not use the system if you are not familiar with it.



Use the system only if you have the physical and mental aptitudes feature.



Please note that there is a risk of pinching if the wedge is retracted and extended quickly. The MaxVal may only be used with intact safety equipment!



When using the MaxVal in combination with a cordless impact wrench, the safety instructions and operating instructions of the impact wrench manufacturer must also be observed.

## 5. Guarantee

For the MaxVal, we guarantee the function and accuracy of the material from 12 months from the date of delivery. This does not cover the consequences of common wear and tear, overload, improper treatment or the installation of foreign spare parts.

A warranty can only be accepted if the device is not disassembled for testing. Damage caused by material or manufacturer errors is removed free of charge through replacement delivery or repair.

## 6. Operation



**Tip:** Read the operating instructions first before using the system!

**The following work must be carried out before the start of felling:**

- The MaxVal must be lubricated at the two grease nipples (6) & (10). Pump grease into the grease nipple for the internal spindle until the grease emerges from the grease outlet opening.
- The sliding surface at the grease outlet opening must be completely moistened with grease.
- The MaxVal is driven by means of an impact wrench-proof hexagon socket on the drive hexagon (4) with a 24 mm wrench size. This hexagon socket is to be fixed securely on the impact wrench.
- When using a cordless impact wrench, check whether there is sufficient battery capacity for felling the tree or, if the battery is empty, whether there are alternative drive options (ratchet) or felling tools (hammer and plastic wedge).
- The hexagon socket must be placed on the drive hexagon (4) with a 24 mm wrench size of the MaxVal when the machine is stationary.
- The maximum extension path of the MaxVal is that a thread of the exposed threaded spindle (3) is not screwed into the spindle nut of the bearing block. If the spindle has inadvertently been turned too far, the spindle can be turned back. The spindle can only be turned back by hand or with a cordless impact wrench. The use of a cordless screwdriver (without hammer mechanism) is prohibited due to the increased risk of injury.

The clues apply to the case of regularly-shaped trees. The content of this chapter is not to show and explain different forgery techniques (foreheads, back supporters...) etc.

The content of this guide is how the MaxVal can be applied to a shifted support band cut.

In principle, a technical forgery technique appropriate to the tree should be applied!

## **Felling cut technique: Highs shifted support band cut**

### **1. Preparation of the tree**

Before the saw work on the tree can begin, the usual control of the tree must be carried out.

- How strong does the tree hang in a certain direction?
- Are there any visual sloth spots?
- Are loose branches in the crown of trees?
- Is the tree chopped up in other trees by means of the branches?
- ...

Afterwards, moss, strong root start-ups and thick layers of bark are removed in the area of the fall.

---

### **2. Preparing the felling cut**

Saw a directional cut into the tree, similar as during work with regular wedges.

---

### **3. 60 % reduction of the tree**

After the directional cut is applied, the felling cut is executed, whereby the current one is completed only 60 %. The fracture bar must be cut in this 60 % already final. Strong root start-ups or thick bark must be cut off before, as they can be easily squeezed off with the MaxVal.

Below is the 60 % finished cut visible.



This felling cut is then extended a few millimeters, evenly upwards and downwards. The following image shows this expansion.

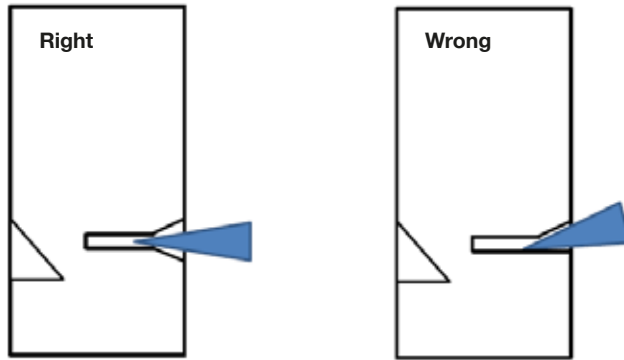
This extension is the easiest to carry out if the chainsaw is pulled out a bit, then slightly tilted forward.



You should not saw the extension similar to the direction cut, means from the outside of the tree. This would cause unsimilar extension.



**Warning:** If the cut is not extended similar upwards and downwards it can happen that the spindle of the MaxVal bends.



In addition, assure that the upper and lower notch-sheet (9) is equally in the tree, otherwise it can also lead to a bending of the shaft.

---

#### **4. Attaching the MaxVal**

The fully drive-in wedge is now inserted into the felling cut by hand. It is important that enough notches (9) are in the wood claw up. They prevent the wedge from pushing out of the wood while turning the spindle. To do this, there must be enough notches (9) in the wood according to the necessary lifting force, but at least the first three rows.

Now turn the MaxVal until it sits firmly. The pretensing of the wedge prevents, on the one hand, a clamping of the saw when cutting the final the support band. Secondly, it ensures that the MaxVal is set up correctly and does not push itself easily out of the wood.

An aluminum or plastic wedge is used to secure it.

---

#### **5. Crossing the support band**

Then saw fall cut with a offset in height to the first cut. Due to the height offset, it is assured that the chainsaw does not get in contact with the steel parts of the MaxVal. Do not cut directly above or below the MaxVal!

---

#### **6. Lifting the tree by means of MaxVal**

By further turning the MaxVal apart, the tree is raised until it finally falls. The backup wedge must be constantly pushed by hand.

The wedge should only be turned apart until the maximum disbursements are reached. If the debit length has been reached, but the tree has not yet fallen over, it is not allowed to continue to rotate at the MaxVal. The tree must be brought down by additional wedges.

Alternatively, the tree can be secured by aluminum or plastic wedges. Afterwards, the MaxVal is solved by turning together. It can now be pushed in further to reach a higher lift height.

It is important to ensure that the plastic wedge does not contact the fracture bar of the tree!

Supporting the MaxVal in the hinge is only permitted if the tree can no longer fall in the opposite direction to the felling notch. This is the case, for example, if it has got stuck in neighboring trees at a steep incline to the direction of felling.

As soon as the tree starts to fall independently, retreat quickly and safely to reach a place of rest! When turning back the wedge, make sure to avoid squeezing or pinching the moving parts.

## 7. Maintenance/Examination

**Please note the maintenance instructions:**



The MaxVal must undergo a visual inspection for damage before each use.

### **Before commissioning and after each working day:**

- **Lubrication of the threaded spindle:**

The MaxVal is to be lubricated by one of the two grease nipples (6) & (10). Pump grease into the grease nipple for the internal spindle until the grease emerges from the grease outlet opening. The sliding surface at the grease outlet opening must be completely moistened with grease.

- **Lubrication of the plastic wedge surface:**

Extend the MaxVal completely and unconsciously moisten the plastic wedge surface with grease by hand.

- **Visual inspection for personal damage.**

- **Check the spindle for freedom of movement.**

- **Check the knobbed sheets (9) for damage/cracks.**

Approved greases are common multi-purpose greases, no adhesive grease, under own LIQUI MOLY 3552 multi-purpose grease.

### **After a working week:**

- **Clean the spindle with a brake and parts cleaner** (e.g. LIQUI MOLY AIII 3389).

- **Check the spindle for cracks or spindle play.**

- **Mistakes You have to remove the dirt from the MaxVal.**

## 8. Malfunction and repair

When replacing components, only original spare parts will be used. Replacement of spare parts is only possible through owed personal actions. Learning documents and information on the correct replacement of spare parts are available when you buy.

### **Chisel tip damaged**

Proceed as follows to replace the plastic wedge tip (7):

- Cleaning the felling wedge.
- Using external circlip pliers, open the circlip (5) and pull the spindle assembly out of the housing.
- Loosen the retaining screws of the wedge point (7) and remove the threaded nut from the wedge point
- Insert the threaded nut into the new wedge tip.
- Screw in the retaining screws of the wedge tip.
- Mount the chisel tip in the reverse order to disassembly, making sure that the grease nipple (10) is in the correct position.
- It must be ensured that the wedge tip and the MaxVal housing are screwed in at the same time, otherwise the thread can be damaged.

### **Wedge tip moves left/right**

- The threaded spindle was bent during operation. The threaded spindle is replaced by opening the retaining ring (5) and pulling the spindle unit out of the housing.
- The assembly is carried out in reverse order. It must be ensured that the chisel tip and the MaxVal housing are screwed in equally.

## 9. Proper disposal

Dispose of the MaxVal properly, e.g. recycling center. Remove the side covers (8) and the chisel tip (12). The plastic parts (polyethylene) and the metal parts can now be recycled depending on the material.

There are no questionable hazardous substances installed.

## 10. Customer service and application advice

Customer service answers your questions about the operation, maintenance, repair and disposal of the product.

Email: info@bast-ing.de

Phone: +49 (0)8042 50631-0

## 11. EC Statement of Conformity

The manufacturer: **BaSt-Ing GmbH**  
Fleck 34  
83661 Lenggries/Germany  
Phone: +49 (0)8042 50631-0

hereby declares that the following product:

Product name: **MaxVal**

Built: **from 06/2022**

complies with all relevant provisions of the **Machinery Directive (2006/42/EC)**.

The following harmonised standards were applied:

**EN ISO 12100** Safety of Machines – General Design Guidelines  
Risk assessment and risk reduction



Weipertshausen, 01.06.2022





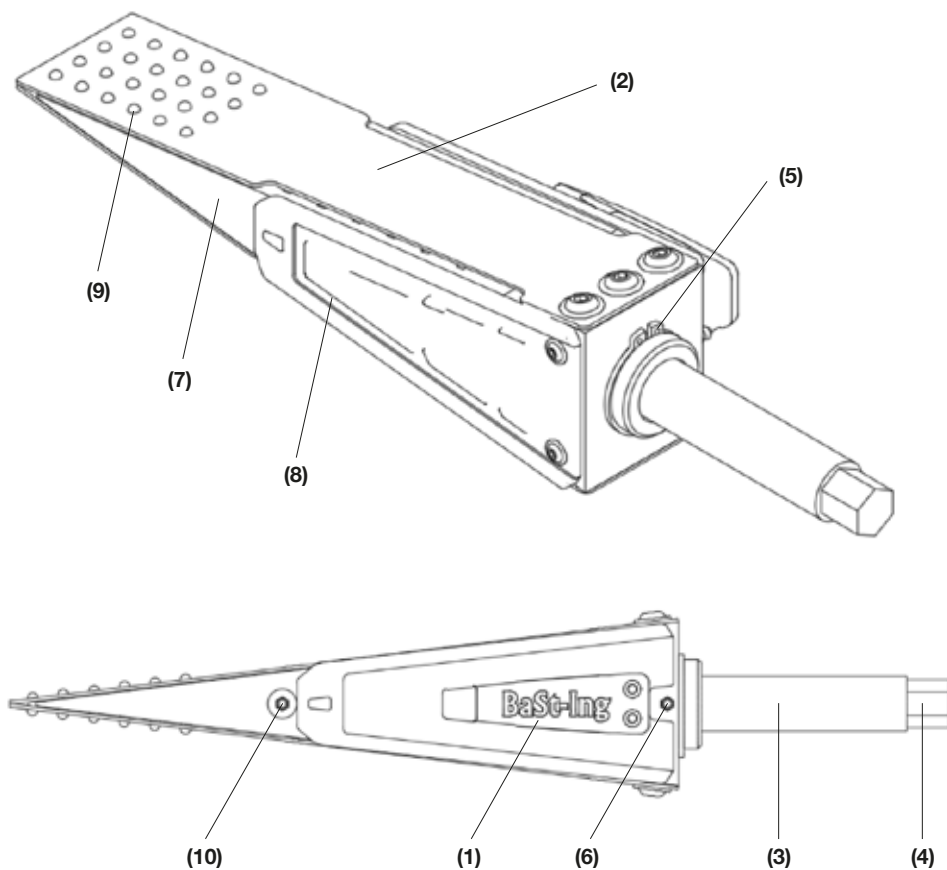
## Table des matières

	Page
1. Caractéristiques techniques	26
2. Description du produit	27
3. Utilisation conforme	28
4. Consignes de sécurité	28
5. Garantie	30
6. Utilisation	30
7. Maintenance / contrôle	34
8. Dysfonctionnement et réparation	35
9. Élimination appropriée	36
10. Service client et conseils d'application	36
11. Déclaration de conformité CE	36

## 1. Caractéristiques techniques

Désignation	MaxVal
Force de pression max. (t)	30
Masse (kg)	6,2
Longueur (mm)	330
Largeur (mm)	135
Hauteur (mm)	50
Course/tour (mm)	6
Couple max. de la clé à choc (Nm)	2000
Couple max. statique (Nm)	100

## 2. Description du produit



(1)	Poignée de transport	(7)	Vis moletée
(2)	Support de clé à chocs	(8)	Couvercle latéral
(3)	Broche exposée	(9)	Boutons
(4)	Hexagone d'entraînement 10 mm	(10)	Graisseur – broche interne
(5)	Entraînement auxiliaire	(11)	Vis de retenue – pointe de coin
(6)	Graisseur – broche exposée	(12)	Pointe de coin en plastique avec ouverture de sortie de graisse sur la surface de glissement du coin

## 3. Utilisation conforme

Le domaine d'application conforme du « MaxVal » est la récolte de bois. Il est utilisé ici pour soulever des arbres sur le côté opposé à l'entaille d'abattage et pour ainsi faire tomber l'arbre dans la direction souhaitée. Par ailleurs, il peut être utilisé pour débloquer des tronçonneuses coincées dans un tronc d'arbre couché.

Le MaxVal ne se substitue pas à un treuil à câble ou à un palan. Utilisez-le uniquement si vous pensez que vous feriez chuter cet arbre également à l'aide de coins classiques. Des arbres fortement penchés latéralement ou à l'opposé de la chute ne doivent pas être abattus avec le coin d'abattage mécanique, car ce dernier peut être surchargé ou la charnière pourrait être arrachée. Le bois affaibli par une infestation fongique et la pourriture ne doit pas être abattu avec le MaxVal. La charnière peut se rompre prématurément ou le MaxVal ne peut pas appuyer de manière habituelle dans le bois, car le bois ne dispose plus de la stabilité requise. Utilisez cet appareil uniquement si vous y êtes familiarisé.

Un cliquet ou une clé à chocs à batterie peut être utilisé pour entraîner le MaxVal volonté. Le couple maximal appliqué avec le cliquet est de 100 Nm. Les clés à chocs peuvent être utilisées jusqu'à une valeur de couple dur de 2000 Nm.

Si le MaxVal

- n'est pas utilisé de façon conforme
- est surchargé
- est mal ou pas entretenu,

le fabricant n'assume aucune responsabilité pour les dommages éventuels causés !

## 4. Consignes de sécurité

**En cas de non-respect des consignes de sécurité, il peut en résulter des blessures graves pouvant entraîner la mort !**



Lorsque vous travaillez, portez une combinaison de protection de la tête, une protection du visage, des gants, des vêtements de protection contre les coupures et tous les autres vêtements de protection prescrits pour le travail à la tronçonneuse.



Lorsque vous travaillez avec le MaxVal, respectez toujours les directives UVV en vigueur pour les tronçonneuses et les travaux forestiers !



Utilisez toujours des cales en plastique ou en aluminium comme cales de sécurité lorsque vous travaillez avec le MaxVal. Lorsque vous utilisez le MaxVal, poussez toujours les cales dans l'articulation de la scie pour être du bon côté.



Si le MaxVal est endommagé, le MaxVal ne doit plus être utilisé.



Si la force de levage n'est pas suffisante pour abaisser l'arbre, utilisez des cales supplémentaires, des vérins à vérin ou un treuil à câble.



La capacité de levage maximale du MaxVal est de 30 t.



Le MaxVal ne remplace pas un treuil ou un câble. N'utilisez cet appareil que si cet arbre peut également être coincé. Les suspensions arrière ou latérales prononcées ne doivent pas être abattues avec le MaxVal, car elles peuvent être surchargées. N'utilisez pas cet appareil si vous ne le connaissez pas.



Un fonctionnement incorrect peut causer de graves dommages à la santé et même la mort. Le MaxVal ne peut être utilisé que par des personnes qualifiées ayant la formation appropriée. Nous recommandons généralement: Assister à un cours sur l'utilisation des aides à l'abattage.



Avant la mise en service, le MaxVal doit être vérifié pour détecter d'éventuels dommages et son aptitude à l'emploi doit être garantie.



N'utilisez pas le système si vous ne le connaissez pas.



N'utilisez le système que si vous avez les aptitudes physiques et mentales fonctionnalité.



Veuillez noter qu'il existe un risque de pincement si le coin est rétracté et déployé rapidement. Le MaxVal ne doit être utilisé qu'avec un dispositif de sécurité intact !



Lors de l'utilisation du MaxVal en combinaison avec une clé à chocs sans fil, les instructions de sécurité et les instructions d'utilisation du fabricant de la clé à chocs doivent également être respectées.

## 5. Garantie

Pour le MaxVal, nous accordons une garantie de 12 mois à compter de la date de livraison sur le fonctionnement et l'absence de défauts du matériel. Celle-ci ne s'étend pas aux conséquences de l'usure habituelle, d'une surcharge, d'une manipulation incorrecte ou du montage de pièces de rechange de tiers.

Une garantie peut alors être uniquement prise en charge si l'appareil nous est présenté non démonté à des fins de contrôle. Les dommages causés par des vices de matériel ou de fabrication seront corrigés gratuitement par une livraison de remplacement ou une réparation.

## 6. Utilisation



**Conseil :** lisez le mode d'emploi avant d'utiliser le système !

### **Les travaux suivants doivent être effectués avant le début de l'abattage :**

- Le MaxVal doit être lubrifié au niveau des deux graisseurs (6) et (10). Pomper de la graisse dans le graisseur de la broche interne jusqu'à ce que la graisse sorte de l'ouverture de sortie de graisse.
- La surface de glissement au niveau de l'ouverture de sortie de graisse doit être complètement humidifiée avec de la graisse.
- Le MaxVal est entraîné au moyen d'une douille hexagonale résistante à la clé à chocs sur le hexagone d'entraînement (4) avec une clé de 24 mm. Cette douille hexagonale doit être solidement fixée à la clé à chocs.
- Lorsque vous utilisez une clé à chocs sans fil, vérifiez si la capacité de la batterie est suffisante pour abattre l'arbre ou, si la batterie est vide, s'il existe d'autres options d'entraînement (cliquet) ou des outils d'abattage (marteau et cale en plastique).
- La douille hexagonale doit être placée sur l'hexagone d'entraînement (4) avec une clé de 24 mm du MaxVal lorsque la machine est à l'arrêt.
- Le chemin d'extension maximum du MaxVal est qu'un filetage de la broche filetée exposée (3) n'est pas vissé dans l'écrou de broche du bloc de palier. Si la broche est involontairement tournée trop loin, la broche peut être retournée. La broche ne peut être retournée qu'à la main ou avec une clé à chocs sans fil. L'utilisation d'un tournevis sans fil (sans mécanisme de marteau) est interdite en raison du risque accru de blessures.

Les consignes s'appliquent à l'abattage d'arbres de forme régulière. Le contenu du présent chapitre ne vise pas à montrer ni à expliquer différentes techniques d'abattage (arbres penchés devant ou à l'opposé de la chute), etc.

Le contenu de cette notice vise à expliquer comment le MaxVal peut être utilisé lors d'une coupe d'abattage avec bande d'appui placée en hauteur.

En principe, une technique d'abattage correcte adaptée à l'arbre devait être appliquée !

## **Coupe d'abattage avec bande d'appui placée en hauteur :**

### **1. Préparation de l'arbre**

Avant de pouvoir commencer le travail de sciage sur l'arbre, l'inspection habituelle de l'arbre doit être effectuée.

- À quel degré l'arbre est-il penché dans une certaine direction ?
- Y a-t-il des points fortement pourris ?
- Des branches mortes sont-elles suspendues dans la couronne de l'arbre ?
- L'arbre est-il accroché dans un autre arbre par des branches ?
- ...

Ensuite, la mousse, des renflements importants de racines et des couches épaisses d'écorce dans la zone de la coupe d'abattage sont retirés.

---

### **2. Pose de l'entaille d'abattage**

Une entaille d'abattage correcte est découpée dans l'arbre, comme cela est nécessaire lors de travaux d'abattage normaux.

---

### **3. Coupe d'abattage de 60 % de l'arbre**

Après avoir placé l'entaille d'abattage, la coupe d'abattage est réalisée, celle-ci étant achevée uniquement à 60 % de manière transversale par rapport au sens d'abattage. La charnière doit déjà être découpée dans ces 60 %. Des renflements importants de racines ou des écorces épaisses doivent être préalablement découpés, car ils pourraient être facilement comprimés avec le MaxVal.

On peut voir sur l'image suivante la coupe d'abattage de 60 % préparée.



Cette coupe d'abattage est ensuite élargie de quelques millimètres, uniformément vers le haut et le bas. L'image suivante montre un exemple de cet élargissement. Le plus facile pour réaliser cet élargissement est de ressortir un peu la tronçonneuse de la coupe d'abattage, puis de la basculer légèrement vers l'avant. Dans cet angle, la tronçonneuse est repoussée dans l'arbre et la coupe d'abattage est élargie depuis le milieu de l'arbre.

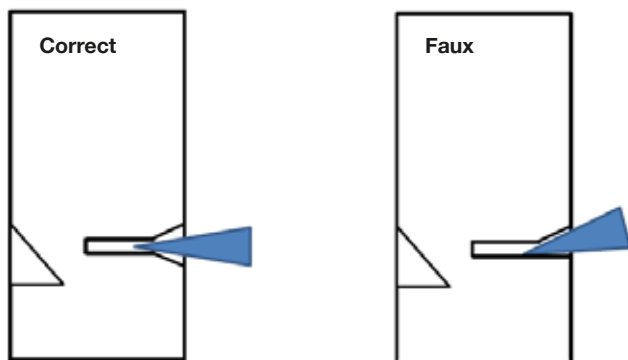


Il faut en principe éviter d'élargir la coupe d'abattage par l'extérieur :



**Attention** : Si la coupe n'est pas élargie uniformément vers le haut et le bas, mais d'un seul côté, il peut arriver que la broche du MaxVal se torde.





De plus, il faut veiller à ce que les plaques à boutons supérieure et inférieure (9) soient également engagées, sinon l'arbre peut également se plier.

---

#### **4. Placement du MaxVal**

La cale complètement rétractée est maintenant insérée à la main dans la coupe d'abattage. Il est important qu'un nombre suffisant de boutons (9) agrippent le bois dès le départ. Celles-ci empêchent la cale de pousser hors du bois pendant que la broche tourne. Pour ce faire, il doit y avoir suffisamment de boutons (9) dans le bois en fonction de la force de levage nécessaire, mais au moins les trois premières rangées.

Maintenant, le coin est écarté jusqu'à ce que le MaxVal soit fermement en place. La précontrainte de la cale empêche la scie de se coincer lorsque la bande de support est coupée. D'autre part, cela garantit que le MaxVal est correctement fixé et ne glisse pas facilement hors du bois.

Une cale en aluminium ou en plastique est utilisée pour le fixer.

---

#### **5. Sectionnement de la bande d'appui**

Ensuite, la coupe d'abattage, décalée en hauteur par rapport à la première coupe d'abattage, est terminée. Le décalage de hauteur empêche la tronçonneuse d'entrer en contact avec les pièces en acier du MaxVal. Assurez-vous de ne pas dépasser le MaxVal !

---

#### **6. Soulèvement de l'arbre à l'aide du MaxVal**

L'écartement supplémentaire par rotation du MaxVal permet de soulever l'arbre jusqu'à ce qu'il finisse par tomber. Pour cela, le coin de sécurité doit être continuellement guidé.

Le coin peut être écarté uniquement jusqu'à atteindre la longueur d'extension maximale. Si la longueur d'extension devait être atteinte, mais que l'arbre n'est pas encore tombé, il est interdit de continuer à tourner le MaxVal. L'arbre doit être abattu à l'aide de coins supplémentaires.

Alternativement, l'arbre peut être sécurisé par des coins en aluminium ou plastique.

Pour finir, le MaxVal est détaché en le resserrant. Il peut maintenant être à nouveau inséré pour atteindre une hauteur de levage plus grande. Il faut veiller ici à ce que le coin en plastique ne reste pas coincé sur la charnière !

Un étai du MaxVal dans la charnière est autorisé uniquement si l'arbre ne peut plus tomber dans la direction opposée à l'entaille d'abattage. C'est le cas par ex. s'il est coincé dans des arbres mitoyens dans une position fortement inclinée par rapport au sens de l'abattage.

Dès que l'arbre commence à tomber seul, il est nécessaire de se réfugier dans un lieu sûr ! Lors du resserrement du coin, il faut veiller à éviter des écrasements ou un coincement sur les pièces qui se resserrent.

## 7. Maintenance / contrôle

**Veillez respecter les consignes de maintenance :**



Avant chaque utilisation, le MaxVal doit être soumis à une inspection visuelle des détériorations.

### **Avant la mise en service et après chaque journée de travail :**

- **Lubrification de la broche filetée :**  
Le MaxVal doit être lubrifié au niveau des deux graisseurs (6) et (10). Pomper de la graisse dans le graisseur de la broche interne jusqu'à ce que la graisse sorte de l'ouverture de sortie de graisse. La surface de glissement au niveau de l'ouverture de sortie de graisse doit être complètement humidifiée avec de la graisse.
- **Lubrification de la surface du coin en plastique :**  
Étendez complètement le MaxVal et mouillez complètement la surface du coin en plastique avec de la graisse à la main en haut et en bas.
- **Contrôle visuel des dommages externes.**
- **Vérifiez la liberté de mouvement de la broche.**
- **Vérifiez que les feuilles à boutons (9) ne sont pas endommagées / fissurées.**

Les graisses approuvées sont des graisses multi-usages courantes (sans graisse adhésive), y compris la graisse polyvalente LIQUI MOLY 3552.

- **Nettoyez la broche avec un nettoyant pour freins et pièces** (par ex. LIQUI MOLY AIII 3389).
- **Vérifiez que la broche ne présente ni fissures ni jeu de broche.**
- **Retirez régulièrement la saleté du MaxVal.**

## 8. Dysfonctionnement et réparation

Lors du remplacement de composants, seules des pièces de rechange d'origine peuvent être utilisées. Le remplacement des pièces de rechange n'est autorisé que par du personnel qualifié. Des documents de formation et des informations sur le remplacement correct des pièces de rechange sont disponibles auprès du fabricant.

### Pointe de ciseau endommagée

Procédez comme suit pour remplacer la pointe en plastique (7) :

- Nettoyage de la cale d'abattage.
- À l'aide d'une pince à circlips externes, ouvrez le circlips (5) et sortez l'ensemble broche du boîtier.
- Desserrez les vis de fixation de la pointe de coin (7) et retirez l'écrou fileté de la pointe de coin.
- Insérez l'écrou fileté dans la nouvelle pointe de coin.
- Visser les vis de fixation de la pointe de coin.
- Montez la pointe du burin dans l'ordre inverse du démontage, en vous assurant que le graisseur (10) est dans la bonne position.
- Il faut s'assurer que la pointe du coin et le boîtier MaxVal sont vissés en même temps, sinon le filetage peut être endommagé.

### La pointe du coin se déplace vers la gauche / droite

- La broche filetée a été tordue pendant le fonctionnement. La broche filetée est remplacée en ouvrant la bague de retenue (5) et en tirant l'unité de broche hors du boîtier.
- L'assemblage est effectué dans l'ordre inverse. Il faut s'assurer que la pointe du burin et le boîtier MaxVal sont vissés de manière égale.

## 9. Élimination appropriée

Éliminez le MaxVal de manière appropriée, par exemple dans un centre de recyclage. Retirez les couvercles latéraux (8) et la pointe biseautée (12). Les pièces en plastique (polyéthylène) et les pièces métalliques peuvent désormais être recyclées en fonction du matériau.

Aucune substance dangereuse douteuse n'est installée.

## 10. Service client et conseils d'application

Le service client répond à vos questions sur le fonctionnement, l'entretien, la réparation et l'élimination du produit.

Email: info@bast-ing.de

Tél.: +49 (0)8042 50631-0

## 11. Déclaration de conformité CE

Le fabricant : **BaSt-Ing GmbH**  
Fleck 34  
83661 Lenggries / Allemagne  
Tél.: +49 (0)8042 50631-0

déclare par la présente que le produit suivant :

Désignation du produit : **MaxVal**

Année de construction : **à partir de 06/2022**

satisfait à toutes les dispositions pertinentes de la **Directive Machines (2006/42/CE)**.

Les normes harmonisées suivantes ont été appliquées :

**EN ISO 12100** Sécurité des machines – Notions fondamentales –  
Évaluation des risques et réduction des risques



Weipertshausen, 01.06.2022