



Schleiferl

DE **Bedienungsanleitung**
Schärfwerkzeug für Sägeketten

Seite 2

EN **Operating manual**
Sharpening tool for saw chains

Page 14

FR **Notice d'utilisation**
Outil d'affûtage pour chaînes de scie

Page 26

Inhalt

	Seite
1. Technische Daten	2
2. Bestimmungsgemäße Verwendung	3
3. Produkt- und Leistungsbeschreibung	4
4. Sicherheitshinweise	5
5. Einstellungen	7
6. Bedienung	8
7. Wartung/Prüfung	10
8. Störung und Reparatur	11
9. Außerbetriebsetzung	12
10. Entsorgung	12
11. Anwendungsberatung	12
12. Gewährleistung	13
13. Umweltaspekte	13
14. EG-Konformitätserklärung	13

1. Technische Daten

Bezeichnung	Schleiferl
Masse (kg)	0,54
Länge (mm)	400
Breite (mm)	100
Höhe (mm)	95
Min. Drehzahl (U/min)	3.000
Max. Drehzahl (U/min)	4.500
Handarmvibration*	< 2,5m/s ²

Achtung: Die Schwingungsemission während der tatsächlichen Benutzung des Schleiferl kann je nach Benutzungsweise des Werkzeugs vom angegebenen Emissionswert abweichen.

2. Bestimmungsgemäße Verwendung

Der bestimmungsgemäße Anwendungsbereich des „Schleiferls“ ist das Schärfen von Sägeketten für die Holzbearbeitung. Hier wird es eingesetzt, die Schneidzähne von Voll- und Halbmeißelketten nachzuschärfen.

Als Antrieb für das Schleiferl sind Akkuschauber mit einer Mindestdrehzahl von 3.000rpm erforderlich. Am besten geeignet sind kleine Dreh-Schlagschauber (Hex-Schauber). Diese sind von verschiedenen Herstellern erhältlich.

Mögliche Geräte sind:

- Makita DTD153
- Makita DTD171
- Milwaukee M18 FID2 oder FID3
- Milwaukee M18 BID
- DeWalt DCF887
- Bosch GDR 18V-200 C

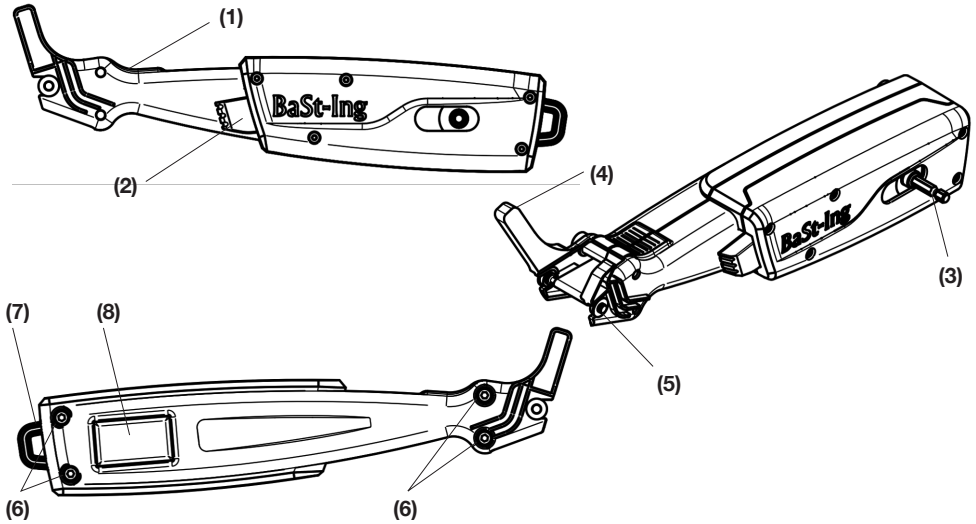
Die Auflistung der möglichen Schauber erhebt keinen Anspruch auf Vollständigkeit und gibt keine Kaufempfehlung. Die Liste zählt einzig Beispielgeräte auf, mit denen das Schleiferl gut angetrieben werden kann.

Falls das Schleiferl

- nicht bestimmungsgemäß verwendet
- überlastet
- falsch oder nicht gewartet

wird, übernimmt der Hersteller keine Haftung für jegliche entstehende Schäden!

3. Produkt- und Leistungsbeschreibung



(1)	Haltegriff	Die Riffelung dient zur ergonomischen Führung des Schleiferls beim Schärfvorgang.
(2)	Spannhebel	Der Spannhebel dient zum Vorspannen des Schleifbandes.
(3)	Antriebswelle	Der Antrieb des Schleiferls erfolgt über 6,3 mm Sechskant (1/4" Bit-Aufnahme). Das Schleiferl ist an der Antriebswelle formschlüssig mit einem geeigneten Antriebsgerät zu verbinden. Dieses muss rechtsdrehend eingestellt werden.
(4)	Winkelanzeige	Die Winkelanzeigen geben eine Orientierungshilfe beim Schärfen der Zähne. Für einen korrekten und gleichmäßigen Schliff sind diese beim Schärfen parallel zum Sägeschwert zu halten/positionieren.
(5)	Schleifwelle	Die Schleifwelle greift in den Zahn. Je nach Kettenteilung ist eine passende Schleifwelle zu verwenden.
(6)	Gehäuseschrauben	Durch Öffnen der vier Gehäuseschrauben mittels eines 4 mm Innensechskantschlüssels kann das Schleiferl geöffnet werden um das Schleifband zu wechseln. Anzugsmoment: 5 Nm
(7)	Karabinerhaken	Der Haken dient zum einfachen Mittragen des Schleiferls zum Einsatzort oder zur Befestigung an einer Werkzeugwand in der Werkstatt.
(8)	Typenschild	

Sicherheitshinweise

Lesen Sie alle Sicherheitshinweise und Anweisungen. Versäumnisse bei der Einhaltung der Sicherheitshinweise und Anweisungen können elektrischen Schlag, Brand und/oder schwere Verletzungen verursachen!



Vor der Inbetriebnahme ist das Schleiferl auf mögliche Schäden zu überprüfen und die Einsatztauglichkeit sicherzustellen.



Nutzen Sie das System nicht, wenn Sie nicht mit diesem vertraut sind.



Nutzen Sie das System nur, wenn Sie über die körperlichen und geistigen Eignungen verfügen.



Spezielle Sicherheitshinweise für Bandschleifer:

Keine Anwendung in der Nähe von leicht entzündlichem Material – Brandgefahr!

Sicherstellen, dass Sie nicht durch Staub, Funken, Späne, Rauch, Nebel oder auch Lärm gefährdet werden. Bearbeitungsprozesse mit Schleifbändern können hohe Konzentrationen an Staub, Rauch oder auch Nebel erzeugen. Dies kann neben einer Gesundheitsgefahr auch eine Explosionsgefahr beinhalten. Bei Schleifarbeiten immer eine umfangreiche Schutzausrüstung tragen:

- **Schutzhandschuhe**
- **Schutzbrille**
- **Atemschutzmaske mit Filterklasse FFP2**



Verhindern, dass langes Haar, lose Kleidungsstücke und Schmuck mit der Maschine in Berührung kommen und eingezogen werden. Dies kann schwere Verletzungen verursachen.



Stäube von Materialien wie Metallen und Schleifbandstäube können gesundheitsschädlich sein. Berühren oder Einatmen der Stäube kann allergische Reaktionen und/oder Atemwegserkrankungen des Benutzers oder in der Nähe befindlicher Personen hervorrufen.



Machen Sie sich mit den einzelnen Bauteilen und der Funktionsweise von Sägeketten vertraut.



Achten Sie beim Schleifen sehr genau darauf, dass Sie kein Treibglied der Sägekette anschleifen bzw. schwächen. Wenn Sie Treibglieder der Sägekette schwächen, kann die Kette im Betrieb reißen und den Benutzer schwer verletzen.



Führen Sie das Schleiferl so, dass die vom Sägekettenhersteller vorgeschriebene Winkel und Maße eingehalten werden. Ggf. mit Ketten üben, die im Nachgang nicht mehr an der Ketten- säge verwendet werden.



Verriegelung der Maschinenabdeckungen kontrollieren. Vorhandene Schutzhauben unter keinen Umständen entfernen. Berührung und Kontakt mit umlaufenden Schleifbändern kann schwere Verletzungen verursachen.



Nach dem Aufspannen sicherstellen, dass Maschinenabdeckungen verriegelt sind. Für mindestens 10 Sekunden einen Probelauf bei voller Arbeitsgeschwindigkeit durchführen und auf Vibrationen oder ungewöhnliche Geräusche achten und ggf. korrigieren.



Überbeanspruchung und Überhitzung des Schleifbandes durch zu hohen Schleifdruck vermeiden.



Schleifbänder regelmäßig auf übermäßigen Verschleiß und Beschädigungen, z. B. Risse an Kanten, Bruchstellen oder starke Verschleißerscheinungen im Bereich der Verbindungsstelle, kontrollieren und ggf. ersetzen.



Bewahren Sie alle Sicherheitshinweise und Anweisungen für die Zukunft auf.



Halten Sie Ihren Arbeitsbereich sauber und gut beleuchtet. Unordnung oder unbeleuchtete Arbeitsbereiche können zu Unfällen führen.



Arbeiten Sie mit dem Elektrowerkzeug nicht in explosionsgefährdeter Umgebung, in der sich brennbare Flüssigkeiten, Gase oder Stäube befinden. Elektrowerkzeuge erzeugen Funken, die den Staub oder die Dämpfe entzünden können.



Halten Sie Kinder und andere Personen während der Benutzung des Elektrowerkzeugs fern.



Seien Sie aufmerksam, achten Sie darauf, was Sie tun, und gehen Sie mit Vernunft an die Arbeit. Benutzen Sie das Schleiferl nicht, wenn Sie müde sind oder unter dem Einfluss von Drogen, Alkohol oder Medikamenten stehen. Ein Moment der Unachtsamkeit beim Gebrauch des Schleiferls kann zu ernsthaften Verletzungen führen.



Pflegen Sie Schleifwerkzeuge mit Sorgfalt. Kontrollieren Sie, ob bewegliche Teile einwandfrei funktionieren und nicht klemmen, ob Teile gebrochen oder so beschädigt sind, dass die Funktion des Elektrowerkzeuges beeinträchtigt ist. Lassen Sie beschädigte Teile vor dem Einsatz des Gerätes reparieren.



Lassen Sie Ihr Elektrowerkzeug nur von qualifiziertem Fachpersonal und nur mit Original-Ersatzteilen reparieren. Damit wird sichergestellt, dass die Sicherheit des Elektrowerkzeuges erhalten bleibt.



Berühren Sie niemals das laufende Schleifband. Es besteht Verletzungsgefahr.



Achten Sie darauf, dass keine Personen durch Funkenflug gefährdet werden. Entfernen Sie brennbare Materialien aus der Nähe. Beim Schleifen von Metallen entsteht Funkenflug.



Verwenden Sie keine verschlissenen, eingerissenen oder stark zugesezten Schleifbänder. Beschädigte Schleifbänder können zerreißen, weggeschleudert werden und jemanden verletzen.



Vermeiden Sie Staubansammlungen am Arbeitsplatz. Stäube können sich leicht entzünden.



Halten Sie das Werkzeug beim Arbeiten fest in den Händen und sorgen Sie für einen sicheren Stand.



Sichern Sie die Kettensäge. Eine mit Zwinge oder einem Schraubstock festgehaltene Säge ist sicherer gehalten als eine lose angestellte Kettensäge.



Warten Sie, bis das Schleiferl zum Stillstand gekommen ist, bevor Sie es ablegen. Das Einsatzwerkzeug kann sich verhaken und zum Verlust der Kontrolle über das Elektrowerkzeug führen.



Lesen Sie alle Sicherheitshinweise und Anweisungen. Versäumnisse bei der Einhaltung der Sicherheitshinweise und Anweisungen können Brand, chronische Erkrankungen und/oder schwere Verletzungen verursachen.

Verwenden Sie niemals eine Schleifmaschine, deren Arbeitszustand nicht ordnungsgemäß ist oder die defekte Bauteile enthält. Arbeitgeber sollten eine Risikobewertung aller Schleifprozesse vornehmen, um die jeweils geeigneten Sicherheitsvorkehrungen treffen zu können. Sie sollten sicherstellen, dass ihre Angestellten zur Ausübung ihrer Pflichten ausreichend ausgebildet sind.

5. Einstellungen

Folgende Einstellungen sind vor Nutzung des Schleiferls vorzunehmen.

Einlegen der entsprechenden Schleifwelle für die Kettenteilung

Durchmesser Schleifwelle Schleiferl	Markierung	Kettenteilung
1,8mm	keine Rille	1/4 " Picco
2,6mm	1 Rille	3/8 " Picco
3,2mm	2 Rillen	0,325 "
3,8mm	3 Rillen	3/8 "
4,2mm	4 Rillen	0,404 "



Achtung: Lesen Sie zuerst die Bedienungsanleitung, bevor Sie das System nutzen.

Bitte machen Sie sich zuerst in Ruhe mit dem Gerät vertraut. Der sichere Umgang mit dem Schleiferl erfordert Übung.



Tipp: Nutzen Sie alte Sägeketten zum Üben, die nicht mehr für den Einsatz an Kettensägen geeignet sind.

Vorbereitung

Kettensäge

- Fixieren Sie die Kettensäge so, dass Sie während des Schleifvorgangs sicher befestigt ist und Sie die Kette bei gelöster Kettenbremse noch durchziehen können.
- Die Kettensäge auf einer Höhe positionieren, dass sie ca. 50 cm unter Ihrer Schulterhöhe befestigt ist. Dadurch kann eine ergonomische Bearbeitung gewährleistet werden.
- Prüfen Sie die Kettenspannung, ob diese den Herstellervorgaben entspricht.
- Bestimmen Sie die Größe der zu schärfenden Kette (Kettenteilung).
- Stellen Sie sicher, dass keine leicht entzündlichen Gegenstände in der Nähe vorhanden sind und Bauteile nicht mit Kraftstoff benetzt sind.

Persönliche Schutzausrüstung

Legen Sie die persönliche Schutzausrüstung an:

- Schutzbrille
- Staubmaske mit Filterklasse FFP2
- Arbeitshandschuhe

Schleiferl

- Prüfen Sie das Gerät auf Beschädigungen sowie den Zustand des Schleifbandes. Ggf. ist das Schleifband auszutauschen. Hinweise dazu finden Sie im Abschnitt „Wartung und Prüfung“.



Achtung: Sind Risse am Schleifband ersichtlich, ist dieses umgehend zu tauschen.

- Montieren Sie die korrekte Schleifwelle (5) für die zu schärfende Kettenteilung in dem Schleiferl.
- Verbinden Sie den Akkuschauber mit der Antriebswelle (3) des Schleiferls.
- Stellen Sie die Drehrichtung des Akkuschaubers auf „rechtsdrehend“ ein, so dass das Schleifband von unten durch den Zahn läuft.

Handhabung

- Das Schleiferl wird mit der rechten Hand an der Griffmulde (1) aufgenommen.
 - Mit der linken Hand wird der Schrauber gehalten.
-

Ansetzen des Schleiferls am Sägezahn

- Das Schleiferl ist im Stillstand in den zu schärfenden Sägezahn zu führen. Die Schleifwelle (5) ist dabei unter dem Zahndach des Sägezahns zu platzieren.
 - Die Winkelanzeige des Schleiferls zur Sägekette so ausrichten, dass die jeweilige Winkelanzeige (4) parallel zum Kettensägenschwert ausgerichtet ist.
-

Schärfen des Sägezahns

- Langsam die Drehzahl des Schleifbandes mithilfe des Akkuschraubers erhöhen.
- Das Schleiferl mit der rechten Hand und geringer Anpresskraft gegen den Sägezahn drücken.
- Das Schleiferl während des Schärfens leicht von der Sägekette abheben, um ein Beschädigen der Sägekette-Treibglieder zu verhindern.

Hinweis: Zu hoher Anpressdruck kann

- den Sägezahn ausglühen,
- das Zahnprofil negativ beeinflussen,
- das Schärfergebnis verschlechtern,
- erhöhten Schleifbandverschleiß verursachen.

Prüfen des Schärfergebnisses

- Prüfen Sie, ob der Sägezahn über die komplette Breite gleichmäßig eine Schneide besitzt.
 - Kontrollieren Sie, ob die Winkel des Sägezahns entsprechend der Sägekettenhersteller ausgeformt sind.
-

Tiefenbegrenzer der Sägekette einstellen

- **Hinweis:** Nach dem Schärfen der Sägezähne sind die Tiefenbegrenzer der Sägekette auf den jeweiligen Sägezahn einzustellen. Dies kann **nicht** mithilfe des Schleiferls erfolgen.
- **Achtung:** Falsch bearbeitete Tiefenbegrenzer können
 - schwere Verletzungen verursachen,
 - die Sägeleistung der Kettensäge erheblich reduzieren,
 - den Verschleiß/Verbrauch der Kettensäge sowie der Schneidgarnitur erheblich erhöhen,
 - die Motorsägenführung stark verschlechtern.
- Geeignetes Werkzeug, um die Tiefenbegrenzer passend nachzusetzen, ist das „**Tiefenbegrenzer-Schleiferl**“ von BaSt-Ing.



7.

Wartung/Prüfung

Bitte beachten Sie die Wartungshinweise!



Das Schleiferl ist vor jedem Einsatz einer Sichtprüfung auf Beschädigungen zu unterziehen.

Vor der Inbetriebnahme und nach jedem Arbeitstag:

- **Sichtkontrolle auf äußere Beschädigungen.**
- **Kontrolle der Wellen auf Freigängigkeit.**
- **Kontrolle des Schleifbandes auf Risse oder Beschädigungen.**

Nach einer Arbeitswoche:

- **Reinigen des Schleiferls.**
Reinigen des Schleiferls, insbesondere die Lagerungen. Reinigen Sie das Schleiferl von Verschmutzungen, wie z. B. Schleifstaub. Als Reinigungsmittel sind nicht korrosiv wirkende Bremsen- und Teilereiniger zulässig, z. B. Liqui Moly AIII 3389.
- **Prüfen auf Risse oder Spindelspiel.**
- **Beim Austausch von Bauteilen dürfen nur Original-Ersatzteile verwendet werden.**
Ein Austausch von Ersatzteilen ist nur durch geschultes Personal zulässig. Schulungsunterlagen sowie Informationen zum richtigen Austausch von Ersatzteilen sind vom Hersteller erhältlich.

8. Störung und Reparatur

Schleifbandwechsel

Beim Wechseln des Schleifbandes gehen Sie wie folgt vor:

- Reinigen Sie das Schleiferl von groben Verschmutzungen.
- Lösen Sie die Federvorspannung, in dem Sie den Spannhebel (2) in Richtung Antriebswelle (3) drücken und leicht nach oben.
- Entnehmen Sie die Schleifwelle (5) aus dem Schleiferl.
- Öffnen Sie die vier Gehäuseschrauben (6) des Schleiferls mit einem 4 mm Sechskantschlüssel.
- Das Schleiferl kann zum Schleifbandwechsel geöffnet werden.
- Montieren Sie die Gehäusehälften und befestigen Sie diese wieder mit den 4 Gehäuseschrauben (Anzugsmoment 5 Nm).
- Legen Sie die Schleifwelle (5) in das Schleiferl.
- Spannen Sie das Schleifband, in dem der Spannhebel in Richtung Antriebswelle (3) gedrückt wird und anschließend nach unten.



Tipp: Sollte die Antriebswelle (3) das neue Schleifband nicht vollständig durchdrehen, einfach mit einem Finger zusätzlich Druck über den Spannhebel (2) auf das Schleifband bringen, bis sich das Schleifband vollständig durchdreht.

Wechsel der Schleifwelle

- Lösen Sie die Schleifbandvorspannung mittels des Spannhebels (2).
- Fädeln Sie die Schleifwelle (5) vom Schleifband aus.
- Montieren Sie die neue Schleifwelle in umgekehrter Reihenfolge.

9. Außerbetriebsetzung

Wird das Schleiferl länger nicht benötigt, lagern Sie es bitte wie folgt:

- Reinigen Sie das Schleiferl von Verschmutzungen, wie z. B. Schleifstaub. Als Reinigungsmittel sind nicht korrosiv wirkende Bremsen- und Teilereiniger zulässig, z. B. Liqui Moly Alll 3389.
- Lagern Sie das Schleiferl trocken und in einem Temperaturbereich von -15°C bis $+35^{\circ}\text{C}$.
- Schleifbänder sollten bei $18-22^{\circ}\text{C}$ und $45-65\%$ relativer Luftfeuchtigkeit gelagert werden.
- Schädliche Einflüsse durch Feuchtigkeit, Frost und große Temperaturschwankungen sowie mechanische Beschädigungen sollten vermieden werden.
- Reserve-Schleifbänder sollten auf einer Stange oder einem Haken von mindestens 50 mm Durchmesser gelagert werden.

10. Entsorgung

Schleiferl, Zubehör und Verpackung sollen einer umweltgerechten Wiederverwertung zugeführt werden. Werfen Sie das Schleiferl nicht in den Hausmüll. Das Schleiferl besteht aus hochwertigen Materialien, wie z. B. Stahl (Wellen, Lager, Verschraubungen), ABS Kunststoff (Gehäuse & Antriebsrolle).

Es sind keine bedenklichen Gefahrstoffe verbaut. Die verbauten Materialien können in einem Wertstoffhof entsorgt werden.

Entsorgen Sie die Bauteile entsprechend getrennt ihrer Werkstoffe. Bei Rückfragen zur Entsorgung steht Ihnen das BaSt-Ing Team zur Verfügung:

Email: info@bast-ing.de | Tel.: +49 (0)8042 50631-0

11. Anwendungsberatung

Der Kundendienst beantwortet Ihre Fragen zu Reparatur und Wartung Ihres Produktes sowie zu Ersatzteilen. Explosionszeichnungen und Informationen zu Ersatzteilen werden Ihnen auf Anfrage zur Verfügung gestellt:

Email: info@bast-ing.de | Tel.: +49 (0)8042 50631-0

12. Gewährleistung

Für das Schleiferl übernehmen wir eine Gewährleistung auf Funktion und Fehlerfreiheit des Materials von 12 Monaten ab Lieferdatum. Diese erstreckt sich nicht auf Folgen üblicher Abnutzung, Überlastung, unsachgemäßer Behandlung oder des Einbaus fremder Ersatzteile.

Schäden, die durch Material- oder Herstellerfehler entstanden sind, werden unentgeltlich durch Ersatzlieferung oder Reparatur beseitigt.

13. Umweltaspekte

Das Schleiferl besteht aus hochwertigen Materialien wie ABS-Kunststoff und rostfreiem Stahl. Nutzen Sie das Schleiferl möglichst lange und reparieren Sie das Schleiferl ggf. um Ressourcen zu schonen.

14. EG-Konformitätserklärung

Der Hersteller: **BaSt-Ing GmbH**
Fleck 34
83661 Lenggries
Tel.: +49 (0)8042 50631-0

erklärt hiermit, dass folgendes Produkt:

Produktbezeichnung: **Schleiferl**

Baujahr: **ab 06/2023**

allen einschlägigen Bestimmungen der Richtlinie **Maschinen (2006/42/EG)** entspricht.

Folgende harmonisierte Normen wurden angewandt:

EN ISO 12100 Sicherheit von Maschinen – Allgemeine Gestaltungsleitsätze
Risikobeurteilung und Risikominderung



Fleck, 12.05.2023

Content

	Page
1. Technical specifications	14
2. Intended use	15
3. Product and service description	16
4. Safety instructions	17
5. Settings	19
6. Operation	20
7. Maintenance/testing	22
8. Malfunction and repair	23
9. Render inoperative	24
10. Proper disposal	24
11. Application advice	24
12. Guarantee	25
13. Environmental aspects	25
14. EC Statement of Conformity	25

1. Technical specifications

Designation	Schleiferl
Mass (kg)	0.54
Length (mm)	400
Width (mm)	100
Height (mm)	95
Min. speed (rpm)	3,000
Max. speed (rpm)	4,500
Hand arm vibration*	< 2.5m/s ²

Attention: The vibration emission during actual use of the grinder can deviate from the specified emission value depending on how the tool is used.

2. Intended use

The intended use of the “Schleiferl” is the sharpening of saw chains for woodworking. Here it is used to re-sharpen the cutting teeth of full and half chisel chains.

Cordless screwdrivers with a minimum speed of 3,000 rpm are required to drive the grinder. Small rotary impact wrenches (hex screwdrivers) are best. These are available from various manufacturers.

Possible devices are:

- Makita DTD153
- Makita DTD171
- Milwaukee M18 FID2 or FID3
- Milwaukee M18 BID
- DeWalt DCF887
- Bosch GDR 18V-200 C

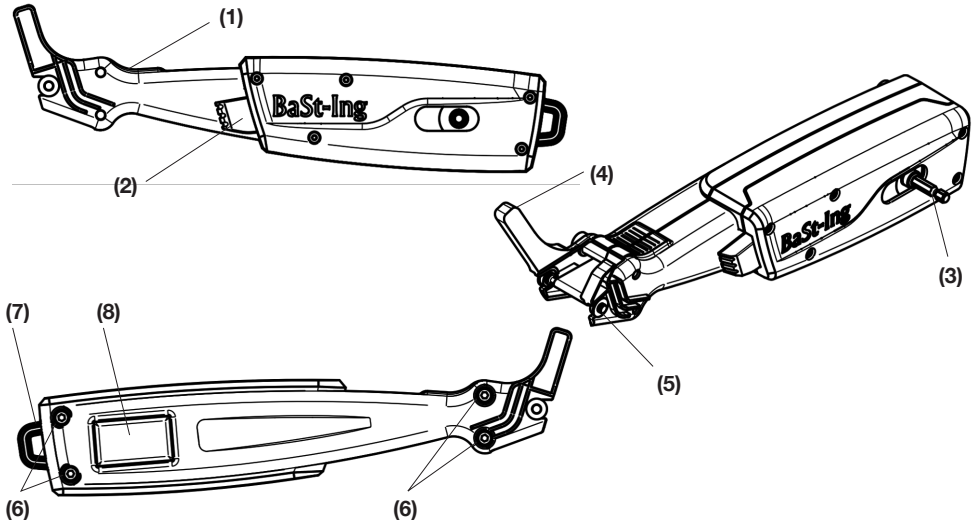
The list of possible screwdrivers does not claim to be complete and does not give a purchase recommendation. The list only includes example devices with which the grinder can be driven well.

If the Schleiferl

- not used as intended
- overloaded
- wrong or not serviced

the manufacturer assumes no liability for any resulting damage!

3. Product and service description



(1)	grab handle	The ribbing is used for ergonomic guidance of the grinder during the sharpening process.
(2)	cocking lever	The clamping lever is used to pre-tension the sanding belt.
(3)	drive shaft	The grinder is driven via a 6.3mm hexagon (1/4" bit recording). The grinder is on the drive shaft to be positively connected to a suitable drive unit. This must be set clockwise.
(4)	angle indicator	The angle indicators provide guidance when teeth sharpening. For a correct and even cut, these are parallel to the saw bar when sharpening to hold/position.
(5)	grinding shaft	The grinding shaft grips the tooth. Depending on the chain pitch, a suitable grinding shaft should be used.
(6)	housing screws	The grinder can be opened to change the grinding belt by opening the four housing screws with a 4 mm Allen key. Tightening torque: 5 Nm
(7)	snap hook	The hook is used to easily carry the grinder to the place of use or to attach it to a tool wall in the workshop.
(8)	type label	

4. Safety instructions

Read all safety warnings and instructions.

Failure to comply with the safety instructions and instructions can result in electric shock, fire and/or cause serious injuries!



Before commissioning, the grinder must be checked for possible damage and suitability for use ensured.



Do not use the system if you are not familiar with it.



Only use the system if you are physically and mentally qualified.



Special safety instructions for belt grinders:

Do not use in the vicinity of highly flammable material – risk of fire!

Make sure that you are not endangered by dust, sparks, shavings, smoke, fog or even noise. Processing processes with grinding belts can generate high concentrations of dust, smoke or even mist. In addition to a health hazard, this can also include a risk of explosion. Always wear extensive protective equipment when grinding:

- Protective gloves
- Safety goggles
- Respiratory protection mask with filter class FFP2



Prevent long hair, loose clothing and jewelry from coming into contact with the machine and being drawn in. Serious injury can result.



Dust from materials such as metals and sanding belt dust can be harmful to health. Touching or inhaling the dust can cause allergic reactions and/or respiratory diseases of the user or other people in the vicinity.



Familiarize yourself with the individual components and how saw chains work.



When grinding, be very careful not to grind or weaken any drive link of the saw chain. If you weaken the drive links of the saw chain, the chain can break during operation and seriously injure the user.



Guide the grinder so that the angles and dimensions prescribed by the saw chain manufacturer are observed. If necessary, practice with chains that are no longer used on the chainsaw afterwards.



Check the locking of the machine covers. Under no circumstances remove existing protective covers. Touching and contact with rotating sanding belts can cause serious injuries.



After clamping, make sure that the machine covers are locked. Carry out a test run at full working speed for at least 10 seconds and check for vibrations or unusual noises and correct if necessary.



Avoid overstressing and overheating of the sanding belt due to excessive sanding pressure.



Regularly check sanding belts for excessive wear and damage, e.g. cracks on edges, breaks or severe signs of wear in the area of the connection point, check and replace if necessary.



Retain all safety notices and instructions for future use.



Keep your work area clean and well-lit. Cluttered or unlit work areas can lead to accidents.



Do not work with the power tool in an explosive environment in which there are flammable liquids, gases or dust. Power tools generate sparks that can ignite the dust or fumes.



Keep children and other people away while using the power tool.



Be attentive, pay attention to what you are doing, and use your common sense to go to work. Do not use the grinder when you are tired or under the influence of drugs, alcohol or medication. A moment of inattention while using the sander can result in serious injury.



Maintain grinding tools with care. Check whether moving parts are working properly and are not jamming, whether parts are broken or damaged in such a way that the function of the power tool is impaired. Have damaged parts repaired before using the device.



Have your power tool repaired only by qualified specialists and only with original spare parts. This ensures that the safety of the power tool is maintained.



Never touch the running sanding belt. There is a risk of injury.



Make sure that nobody is endangered by flying sparks. Remove combustible materials from nearby. When grinding metals, flying sparks occur.



Do not use worn, torn or heavily clogged abrasive belts. Damaged sanding belts can tear, be thrown away and injure someone.



Avoid dust accumulation in the workplace. Dust can easily ignite.



Hold the tool firmly in your hands while working and ensure that you are standing securely.



Secure the chainsaw. A saw held in place with a clamp or vice is more secure than a loosely set chainsaw.



Wait until the grinder has come to a standstill before you put it down. The accessory tool can get stuck and lead to loss of control of the power tool.



Read all safety warnings and instructions. Failure to follow the safety instructions and instructions can cause fire, chronic illness and/or serious injury.

Never use a grinding machine that does not work properly or that contains defective components. Employers should carry out a risk assessment of all grinding processes in order to be able to take the appropriate safety precautions in each case. They should ensure that their employees are adequately trained to perform their duties.

5. Settings

The following settings must be made before using the grinder.

Insert the appropriate grinding shaft for the chain division

Diameter Grinding shaft Schleiferl	Mark	Chain division
1.8 mm	no groove	1/4 " Picco
2.6 mm	1 groove	3/8 " Picco
3.2 mm	2 grooves	0.325 "
3.8 mm	3 grooves	3/8 "
4.2 mm	4 grooves	0.404 "



Attention: Read the operating instructions first before using the system.

Please take your time to familiarize yourself with the device. The safe use of the grinder requires practice.



Tip: Use old saw chains to practice that are no longer suitable for use on chainsaws.

Preparation

Chainsaw

- Fix the chainsaw in such a way that it is securely fastened during the grinding process and that you can still pull the chain through with the chain brake released.
- Position the chainsaw at a height that it is about 50 cm below your shoulder height. In this way, ergonomic processing can be guaranteed.
- Check the chain tension to ensure that it corresponds to the manufacturer's specifications.
- Determine the size of the chain to be sharpened (chain pitch).
- Make sure that there are no easily flammable objects nearby and that components are not wetted with fuel.

Personal protective equipment

Put on personal protective equipment:

- Safety glasses
- Dust mask with filter class FFP2
- Work gloves

Schleiferl

- Check the device for damage and the condition of the sanding belt. If necessary, the sanding belt has to be replaced. You can find information on this in the section "Maintenance and testing".



Attention: If cracks are visible on the sanding belt, it must be replaced immediately.

- Mount the correct grinding shaft (5) for the chain pitch to be sharpened in the grinder.
- Connect the cordless screwdriver to the drive shaft (3) of the grinder.
- Set the direction of rotation of the cordless screwdriver to "clockwise rotation" so that the abrasive belt runs through the tooth from below.

Handling

- The grinder is picked up with the right hand on the recessed grip (1).
 - The screwdriver is held with the left hand.
-

Applying the grinder to the saw tooth

- The grinder is to be guided into the saw tooth to be sharpened at a standstill. The grinding shaft (5) must be placed under the top of the saw tooth.
 - Align the angle indicator of the grinder to the saw chain so that the respective Angle indicator (4) is aligned parallel to the chainsaw bar.
-

Sharpening the saw tooth

- Slowly increase the speed of the sanding belt using the cordless screwdriver.
- Press the grinder with your right hand and light pressure against the saw tooth.
- Slightly lift the grinder off the saw chain while sharpening to prevent damage to the saw chain drive links.

Note: Excessive contact pressure can

- anneal the saw tooth,
- negatively affect the tooth profile,
- worsen the sharpening result,
- cause increased abrasive belt wear.

Check the sharpening result

- Check whether the saw tooth has a cutting edge evenly over the entire width.
 - Check whether the angles of the saw tooth are shaped according to the saw chain manufacturer.
-

Adjust the depth limiter of the saw chain

- **Note:** After sharpening the saw teeth, the depth limiter of the saw chain must be set to the respective saw tooth. This **cannot** be done using the sander.
- **Attention:** Incorrectly machined depth gauges can
 - cause serious injuries,
 - considerably reduce the sawing performance of the chainsaw,
 - considerably increase the wear/consumption of the chainsaw and the cutting equipment,
 - seriously deteriorate the chain saw guidance.
- The “**depth limiter grinder**” from BaSt-Ing is a suitable tool for adjusting the depth limiter.



7. Maintenance/testing

Please note the maintenance instructions!



The grinder must be subjected to a visual inspection for damage before each use.

Before commissioning and after each working day:

- **Visual inspection for external damage.**
- **Checking the waves for freedom of movement.**
- **Check the sanding belt for cracks or damage.**

After a working week:

- **Cleaning the sander.**
Clean the grinder, especially the bearings. Clean the grinder from dirt, such as sanding dust. Non-corrosive brake and parts cleaners are permitted as cleaning agents, e.g. Liqui Moly Alll 3389.
- **Check for cracks or spindle play.**
- **When replacing components, only original spare parts may be used.**
Replacement of spare parts is only permitted by trained personnel. Training documents and information on the correct replacement of spare parts are available from the manufacturer.

8. Malfunction and repair

Sanding belt change

When changing the sanding belt, proceed as follows:

- Clean the grinder of coarse dirt.
- Release the spring preload by pushing the tensioning lever (2) in the direction of the drive shaft (3) and slightly upwards.
- Remove the grinding shaft (5) from the grinder.
- Open the four housing screws (6) of the grinder with a 4 mm hex key.
- The grinder can be opened to change the grinding belt.
- Assemble the housing halves and fasten them again with the 4 housing screws (tightening torque 5 Nm).
- Place the grinding shaft (5) in the grinding wheel.
- Tension the sanding belt by pressing the tensioning lever in the direction of the drive shaft (3) and then downwards.



Tip: If the drive shaft (3) does not turn the new sanding belt completely, simply apply additional pressure to the sanding belt with a finger using the clamping lever (2) until the sanding belt turns completely.

Change the grinding shaft

- Release the sanding belt pretension using the tensioning lever (2).
- Unthread the grinding shaft (5) from the grinding belt.
- Mount the new grinding shaft in reverse order.

9. Render inoperative

If the grinder is not needed for a long time, please store it as follows:

- Clean the grinder from dirt, such as sanding dust. Non-corrosive brake and parts cleaners are permitted as cleaning agents, e.g. Liqui Moly All 3389.
- Store the grinder in a dry place and in a temperature range of -15°C to $+35^{\circ}\text{C}$.
- Abrasive belts should be stored at $18-22^{\circ}\text{C}$ and 45–65 % relative humidity.
- Harmful influences from moisture, frost and large temperature fluctuations as well as mechanical damage should be avoided.
- Reserve sanding belts should be stored on a bar or hook with a diameter of at least 50 mm.

10. Proper disposal

Grinders, accessories and packaging should be recycled in an environmentally friendly manner. Do not throw the grinder in the trash. The grinder consists of high quality materials, such as steel (shafts, bearings, screw connections), ABS plastic (housing & drive roller).

There are no questionable hazardous substances installed. The built-in materials can be disposed of in a recycling center.

Dispose of the components separately according to their materials. If you have any questions about disposal, the BaSt-Ing team is at your disposal:

Email: info@bast-ing.de | Tel.: +49 (0)8042 50631-0

11. Application advice

Customer service answers your questions about repair and maintenance of your product as well as spare parts. Exploded drawings and information on spare parts will be made available to you on request:

Email: info@bast-ing.de | Tel.: +49 (0)8042 50631-0

12. Guarantee

For the „Schleiferl“ we guarantee the functionality and freedom from defects of the material for 12 months from the date of delivery. This does not extend to the consequences of normal wear and tear, overloading, improper handling or the installation of third-party spare parts.

Damage caused by material or manufacturer defects will be remedied free of charge through replacement delivery or repair.

13. Environmental aspects

The grinder is made of high quality materials such as ABS plastic and stainless steel. Use the grinder for as long as possible and repair the grinder if necessary to save resources.

14. EC Statement of Conformity

The manufacturer: **BaSt-Ing GmbH**
Fleck 34
83661 Lenggries
Phone: +49 (0)8042 50631-0

hereby declares that the following product:

Product name: **Schleiferl**

Built: **from 06/2023**

complies with all relevant provisions of the **Machinery Directive (2006/42/EC)**.

The following harmonised standards were applied:

EN ISO 12100 Safety of Machines – General Design Guidelines
Risk assessment and risk reduction



Fleck, 12.05.2023

Table des matières

	Page
1. Spécifications techniques	26
2. Utilisation conforme	27
3. Description des produits et services	28
4. Consignes de sécurité	29
5. Paramètres	32
6. Utilisation	32
7. Maintenance / test	34
8. Remplacement des pièces d'usure	35
9. Déclassement	36
10. Élimination appropriée	36
11. Conseils d'application	37
12. Garantie	37
13. Aspects environnementaux	37
14. EG-Déclaration de conformité CE	38

1. Spécifications techniques

Désignation	Schleiferl
Masse (kg)	0,54
Longueur (mm)	400
Largeur (mm)	100
Hauteur (mm)	95
Vitesse min. (Tr / min)	3.000
Vitesse max. (Tr / min)	4.500
Vibration du bras de la main*	< 2,5m/s ²

Attention : L'émission de vibrations lors de l'utilisation réelle de la meuleuse peut différer de la valeur d'émission spécifiée en fonction de la manière dont l'outil est utilisé.

2. Utilisation conforme

L'utilisation prévue du « Schleiferl » est l'affûtage de chaînes de scie pour le travail du bois. Ici, il est utilisé pour réaffûter les dents de coupe des chaînes de ciseaux pleines et demi.

Des tournevis sans fil d'une vitesse minimale de 3.000 tr / min sont nécessaires pour entraîner la meuleuse. Les petites clés à chocs rotatives (tournevis hexagonaux) sont les meilleures. Ceux-ci sont disponibles auprès de divers fabricants.

Les appareils possibles sont:

- Makita DTD153
- Makita DTD171
- Milwaukee M18 FID2 ou FID3
- Milwaukee M18 BID
- DeWalt DCF887
- Bosch GDR 18V-200 C

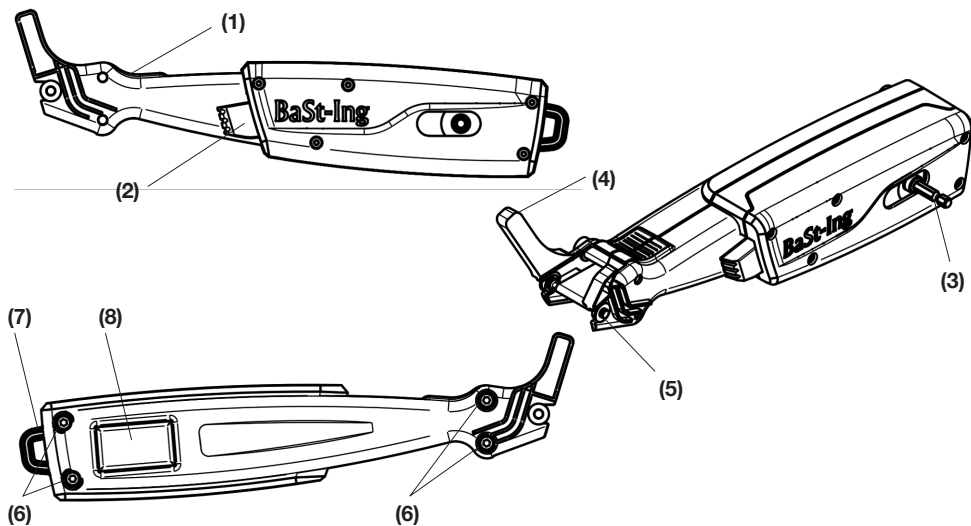
La liste des tournevis possibles ne prétend pas être complète et ne donne pas de recommandation d'achat. La liste ne comprend que des exemples de dispositifs avec lesquels le broyeur peut être bien entraîné.

Si le « Schleiferl »

- non utilisé comme prévu
- surchargé
- incorrect ou non réparé

le fabricant n'assume aucune responsabilité pour les dommages en résultant!

3. Description des produits et services



(1)	poignée	La nervure est utilisée pour le guidage ergonomique de la meuleuse pendant le processus d'affûtage.
(2)	levier d'armement	Le levier de serrage sert à pré-tendre la bande abrasive.
(3)	arbre de transmission	La meuleuse est entraînée via un hexagone de 6,3mm (enregistrement de bits 1/4"). Le broyeur est sur l'arbre d'entraînement être positivement connecté à une unité d'entraînement appropriée. Celui-ci doit être réglé dans le sens des aiguilles d'une montre.
(4)	indicateur d'angle	Les indicateurs d'angle fournissent des indications lorsque aiguisage des dents. Pour une coupe correcte et uniforme, ceux-ci sont parallèles à la barre de scie lors de l'affûtage tenir/ positionner.
(5)	arbre de meulage	L'arbre de meulage saisit la dent. En fonction du pas de la chaîne, un arbre de meulage approprié doit être utilisé.
(6)	vis du boîtier	La meuleuse peut être ouverte pour changer la bande abrasive en desserrant les quatre vis du boîtier avec une clé Allen de 4mm. Couple de serrage : 5 Nm
(7)	mousqueton	Le crochet permet de transporter facilement la meuleuse sur le lieu d'utilisation ou de la fixer à un mur d'outils dans l'atelier.
(8)	plaque signalétique	

Consignes de sécurité

**Lisez tous les avertissements et instructions de sécurité.
Le non-respect des consignes de sécurité et des instructions
peut entraîner un choc électrique, un incendie et / ou causer
des blessures graves !**



Avant la mise en service, le broyeur doit être vérifié pour détecter d'éventuels dommages et son aptitude à l'emploi doit être garantie.



N'utilisez pas le système si vous ne le connaissez pas.



N'utilisez le système que si vous êtes physiquement et mentalement qualifié.



Consignes de sécurité spéciales pour les ponceuses à bande :

Ne pas utiliser à proximité de matériaux facilement inflammables – risque d'incendie !

Assurez-vous que vous n'êtes pas mis en danger par la poussière, les étincelles, les copeaux, la fumée, le brouillard ou même le bruit. Les processus de traitement avec des bandes abrasives peuvent générer des concentrations élevées de poussière, de fumée ou même de brouillard. En plus d'un danger pour la santé, cela peut également inclure un risque d'explosion. Portez toujours un équipement de protection complet lors du meulage :

- **Gants de protection**
- **Lunettes de sécurité**
- **Masque de protection respiratoire avec filtre classe FFP2**



Évitez que les cheveux longs, les vêtements amples et les bijoux n'entrent en contact avec la machine et ne soient aspirés. Des blessures graves peuvent en résulter.



La poussière provenant de matériaux tels que les métaux et la poussière des bandes abrasives peut être nocive pour la santé. Toucher ou inhaler la poussière peut provoquer des réactions allergiques et / ou des maladies respiratoires de l'utilisateur ou d'autres personnes à proximité.



Familiarisez-vous avec les composants individuels et le fonctionnement des chaînes de scie.



Lors du meulage, veillez à ne pas meuler ou affaiblir les maillons d'entraînement de la chaîne de scie. Si vous affaiblissez les maillons d'entraînement de la chaîne de scie, la chaîne peut se briser pendant le fonctionnement et blesser gravement l'utilisateur.



Guider la meuleuse de manière à respecter les angles et les dimensions prescrits par le fabricant de la chaîne de scie. Si nécessaire, entraînez-vous avec des chaînes qui ne sont plus utilisées sur la tronçonneuse par la suite.



Vérifiez le verrouillage des capots de la machine. Ne retirez en aucun cas les capots de protection existants. Le contact et le contact avec les bandes abrasives en rotation peuvent provoquer des blessures graves.



Après le serrage, assurez-vous que les capots de la machine sont verrouillés. Effectuez un essai de fonctionnement à pleine vitesse de travail pendant au moins 10 secondes et vérifiez s'il y a des vibrations ou des bruits inhabituels et corrigez si nécessaire.



Évitez les sollicitations excessives et la surchauffe de la bande abrasive en raison d'une pression de ponçage excessive.



Vérifiez régulièrement les bandes abrasives pour détecter une usure excessive et des dommages, par exemple des fissures sur les bords, des points de rupture ou des signes d'usure graves dans la zone du point de connexion, et remplacez-les si nécessaire.



Conservez tous les avis de sécurité et les instructions pour une utilisation future.



Gardez votre zone de travail propre et bien éclairée. Des zones de travail encombrées ou non éclairées peuvent entraîner des accidents.



Ne travaillez pas avec l'outil électrique dans un environnement explosif contenant des liquides, des gaz ou de la poussière inflammables. Les outils électriques génèrent des étincelles qui peuvent enflammer la poussière ou les vapeurs.



Éloignez les enfants et les autres personnes lorsque vous utilisez l'outil électrique.



Soyez attentif, faites attention à ce que vous faites et utilisez votre bon sens pour aller travailler. N'utilisez pas le moulin lorsque vous êtes fatigué ou sous l'influence de drogues, d'alcool ou de médicaments. Un moment d'inattention lors de l'utilisation de la ponceuse peut entraîner des blessures graves.



Entretenez les outils de meulage avec soin. Vérifiez si les pièces mobiles fonctionnent correctement et ne se coincent pas, si les pièces sont cassées ou endommagées de telle sorte que le fonctionnement de l'outil électrique est altéré. Faites réparer les pièces endommagées avant d'utiliser l'appareil.



Faites réparer votre outil électrique uniquement par des spécialistes qualifiés et uniquement avec des pièces de rechange d'origine. Cela garantit que la sécurité de l'outil électrique est maintenue.



Ne touchez jamais la bande abrasive en marche. Il existe un risque de blessure.



Assurez-vous que personne n'est mis en danger par des étincelles. Retirez les matériaux combustibles à proximité. Lors du meulage des métaux, des étincelles se produisent.



N'utilisez pas de bandes abrasives usées, déchirées ou fortement obstruées. Les courroies abrasives endommagées peuvent se déchirer, être jetées et blesser quelqu'un.



Évitez l'accumulation de poussière sur le lieu de travail. La poussière peut facilement s'enflammer.



Tenez fermement l'outil dans vos mains pendant que vous travaillez et assurez-vous que vous vous tenez fermement.



Fixez la tronçonneuse. Une scie maintenue en place avec une pince ou un étau est plus sûre qu'une scie à chaîne mal réglée.



Attendez que le moulin soit à l'arrêt avant de le poser. L'outil accessoire peut se coincer et entraîner une perte de contrôle de l'outil électrique.



Lisez tous les avertissements et instructions de sécurité. Le non-respect des consignes de sécurité et des instructions peut provoquer un incendie, des maladies chroniques et / ou des blessures graves.

N'utilisez jamais une rectifieuse qui ne fonctionne pas correctement ou qui contient des composants défectueux. Les employeurs devraient procéder à une évaluation des risques de tous les processus de broyage afin de pouvoir prendre les mesures de sécurité appropriées dans chaque cas. Ils devraient veiller à ce que leurs employés soient correctement formés pour s'acquitter de leurs tâches.

5. Paramètres

Les réglages suivants doivent être effectués avant d'utiliser le moulin.

Insérez l'arbre de meulage approprié pour la division de chaîne

Diamètre de l'arbre de meulage « Schleiferl »	Marque	Division de la chaîne
1,8mm	pas de rainure	1/4 " Picco
2,6mm	1 rainure	3/8 " Picco
3,2mm	2 rainures	0,325 "
3,8mm	3 rainures	3/8 "
4,2mm	4 rainures	0,404 "

6. Utilisation



Attention : Lisez le mode d'emploi avant d'utiliser le système.

Veillez prendre votre temps pour vous familiariser avec l'appareil. La manipulation sûre du « Schleiferl » nécessite de la pratique.



Conseil : Utilisez de vieilles chaînes de scie pour vous entraîner qui ne sont plus adaptées aux tronçonneuses.

Préparation

Tronçonneuse

- Fixez la tronçonneuse de manière à ce qu'elle soit solidement fixée pendant le processus de meulage et que vous puissiez toujours tirer la chaîne avec le frein de chaîne relâché.
- Placez la tronçonneuse à une hauteur d'environ 50 cm sous la hauteur de vos épaules. De cette manière, un traitement ergonomique peut être garanti.

- Vérifiez la tension de la chaîne pour vous assurer qu'elle correspond aux spécifications du fabricant.
 - Déterminez la taille de la chaîne à affûter (pas de chaîne).
 - Assurez-vous qu'il n'y a pas d'objets facilement inflammables à proximité et que les composants ne sont pas mouillés avec du carburant.
-

Équipement de protection individuelle

Mettez un équipement de protection individuelle:

- Lunettes de protection
- Masque anti-poussière avec classe de filtre FFP2
- Gants de travail

« Schleiferl »

- Vérifiez que l'appareil n'est pas endommagé et que la bande abrasive est en bon état. Si nécessaire, la bande abrasive doit être remplacée. Vous trouverez des informations à ce sujet dans la section « Maintenance et tests ».



Attention: Si des fissures sont visibles sur la bande abrasive, celle-ci doit être remplacée immédiatement.

- Montez l'arbre de meulage (5) correspondant au pas de chaîne à affûter dans le « Schleiferl ».
- Connectez le tournevis sans fil à l'arbre d'entraînement (3) de « Schleiferl ».
- Réglez le sens de rotation de la visseuse sans fil sur «rotation dans le sens des aiguilles d'une montre» de sorte que la bande abrasive traverse la dent par le bas.

Affûter les dents de scie

Manipulation

- La meuleuse est saisie avec la main droite sur la poignée encastrée (1).
 - Le tournevis est tenu de la main gauche.
-

Application de la meuleuse sur la dent de scie

- La meuleuse doit être guidée dans la dent de scie à affûter à l'arrêt. L'arbre de meulage (5) doit être placé sous le sommet de la dent de scie.
 - Alignez l'indicateur d'angle de la meuleuse sur la chaîne de scie de sorte que les L'indicateur d'angle (4) est aligné parallèlement au guide-chaîne de la tronçonneuse.
-

Affûter la dent de scie

- Augmentez lentement la vitesse de la bande abrasive à l'aide du tournevis sans fil.

- Appuyez sur le « Schleiferl » avec votre main droite et une légère pression contre la dent de scie.
- Soulevez légèrement le « Schleiferl » de la chaîne de scie pendant l'affûtage pour éviter d'endommager les maillons d'entraînement de la chaîne de scie.

Remarque: Une pression de contact excessive peut

- recuire la dent de scie,
- affecter négativement le profil de la dent,
- aggraver le résultat de l'affûtage,
- provoquer une usure accrue de la bande abrasive.

Vérifiez le résultat de l'affûtage

- Vérifiez si la dent de scie a un tranchant uniformément sur toute la largeur.
- Vérifiez si les angles de la dent de scie sont formés selon le fabricant de la chaîne de scie.

Ajuster le limiteur de profondeur de la chaîne de scie

- **Remarque :** Après l'affûtage des dents de scie, le limiteur de profondeur de la chaîne de scie doit être réglé sur la dent de scie correspondante. **Cela ne peut pas être fait en utilisant le « Schleiferl ».**



- **Attention :** Des jauges de profondeur mal usinées peuvent
 - causer des blessures graves,
 - réduire considérablement les performances de sciage de la tronçonneuse,
 - augmenter considérablement l'usure / la consommation de la tronçonneuse et du matériel de coupe,
 - détériorer gravement le guidage de la tronçonneuse.
- La « Tiefenbegrenzer-Schleiferl (rectifieuse limiteur de profondeur) » de BaSt-Ing est un outil approprié pour régler le limiteur de profondeur.

7. Maintenance / test

Veillez noter les instructions d'entretien !



Le « Schleiferl » doit être soumis à une inspection visuelle des dommages avant chaque utilisation.

Avant la mise en service et après chaque jour ouvrable :

- Contrôle visuel des dommages externes.
- Vérification des vagues pour la liberté de mouvement.
- Vérifiez que la bande abrasive n'est pas fissurée ou endommagée.

Après une semaine de travail :

- **Nettoyage du « Schleiferl ».**

Nettoyez le broyeur, en particulier les roulements. Nettoyez le « Schleiferl » de la saleté telle que la poussière de ponçage. Les nettoyants non corrosifs pour freins et pièces sont autorisés comme agents de nettoyage, par exemple Liqui Moly Alll 3389.

- **Vérifiez les fissures ou le jeu de la broche.**

- **Lors du remplacement de composants, seules des pièces de rechange d'origine peuvent être utilisées.**

Le remplacement des pièces de rechange n'est autorisé que par du personnel qualifié.

Des documents de formation et des informations sur le remplacement correct des pièces de rechange sont disponibles auprès du fabricant.

8. Remplacement des pièces d'usure

Changement de bande de ponçage

Lors du changement de bande abrasive, procédez comme suit :

- Nettoyez le broyeur de la saleté grossière.
- Relâchez la précontrainte du ressort en poussant le levier de tension (2) en direction de l'arbre d'entraînement (3) et légèrement vers le haut.
- Retirez l'arbre de broyage (5) du broyeur.
- Desserrez les quatre vis (6) du carter de la meuleuse avec une clé de 4 mm clé hexagonale.
- Le broyeur peut être ouvert pour changer la bande abrasive.
- Assemblez les demi-boîtiers et fixez-les à nouveau avec le 4 vis du boîtier (couple de serrage 5 Nm).
- Placer l'arbre de meulage (5) dans la meule.
- Tendrez la bande abrasive en appuyant sur le levier de tension en direction de l'arbre d'entraînement (3) puis vers le bas.



Conseil: Si l'arbre d'entraînement (3) ne fait pas tourner complètement la nouvelle bande abrasive, appliquez simplement une pression supplémentaire sur la bande abrasive avec un doigt à l'aide du levier de serrage (2) jusqu'à ce que la bande abrasive tourne complètement.

- Relâchez la pré-tension de la bande abrasive à l'aide du levier de tension (2).
- Dévissez l'arbre de meulage (5) de la bande abrasive.
- Montez le nouvel arbre de meulage dans l'ordre inverse.

9. Déclassement

Si le « Schleiferl » n'est plus nécessaire, veuillez le stocker comme suit :

- Nettoyez le « Schleiferl » de la saleté telle que la poussière de ponçage.
Les nettoyants non corrosifs pour freins et pièces sont autorisés comme agents de nettoyage, par exemple Liqui Moly Alll 3389.
- Conserver le « Schleiferl » dans un endroit sec dans une plage de température de -15°C à $+35^{\circ}\text{C}$.
- Les bandes abrasives doivent être stockées entre 18 et 22°C et entre 45 et 65% d'humidité relative.
- Les influences nocives de l'humidité, du gel et de fortes variations de température ainsi que les dommages mécaniques doivent être évités.
- Les bandes abrasives de réserve doivent être stockées sur une barre ou un crochet d'un diamètre d'au moins 50 mm.

10. Élimination appropriée

Le « Schleiferl », les accessoires et les emballages doivent être recyclés de manière écologique. Ne jetez pas le « Schleiferl » dans les ordures ménagères. Le « Schleiferl » est composé de matériaux de haute qualité tel que acier (arbres, roulements, raccords vissés), plastique ABS (boîtier et rouleau d'entraînement).

Il n'y a pas de substances dangereuses douteuses installées. Les matériaux intégrés peuvent être éliminés dans un centre de recyclage.

Éliminez les composants séparément en fonction de leurs matériaux. Si vous avez des questions sur la disposition, l'équipe BaSt-Ing est à votre disposition :

Email: info@bast-ing.de | Tél.: +49 (0)8042 50631-0

11. Conseils d'application

Le service client répond à vos questions sur la réparation et la maintenance de votre produit ainsi que sur les pièces de rechange. Des schémas éclatés et des informations sur les pièces de rechange seront mis à votre disposition sur demande :

Email: info@bast-ing.de | Tél.: +49 (0)8042 50631-0

12. Garantie

Pour le « Schleiferl », nous garantissons la fonctionnalité et l'absence de défauts du matériel pendant 12 mois à compter de la date de livraison. Cela ne s'étend pas aux conséquences d'une usure normale, d'une surcharge, d'une mauvaise manipulation ou de l'installation de pièces de rechange tierces.

Les dommages causés par des défauts de matériel ou de fabrication seront réparés gratuitement par une livraison de remplacement ou une réparation.

13. Aspects environnementaux

Le « Schleiferl » se compose de matériaux de haute qualité tels que le plastique ABS et l'acier inoxydable. Utilisez le « Schleiferl » aussi longtemps que possible et réparez le « Schleiferl » si nécessaire pour économiser les ressources.

Le fabricant : **BaSt-Ing GmbH**
Fleck 34
83661 Lenggries
Tél.: +49 (0)8042 50631-0

déclare par la présente que le produit suivant :

Désignation du produit : **Schleiferl**

Année de construction : **à partir de 06/2023**

satisfait à toutes les dispositions pertinentes de la **Directive Machines (2006/42/CE)**.

Les normes harmonisées suivantes ont été appliquées :

EN ISO 12100 Sécurité des machines – Notions fondamentales –
Évaluation des risques et réduction des risques



Fleck, 12.05.2023

